

SISTEMI DI PUNTAMENTO INDUSTRIALI



| SISTEMI DI PUNTAMENTO INDUSTRIALI



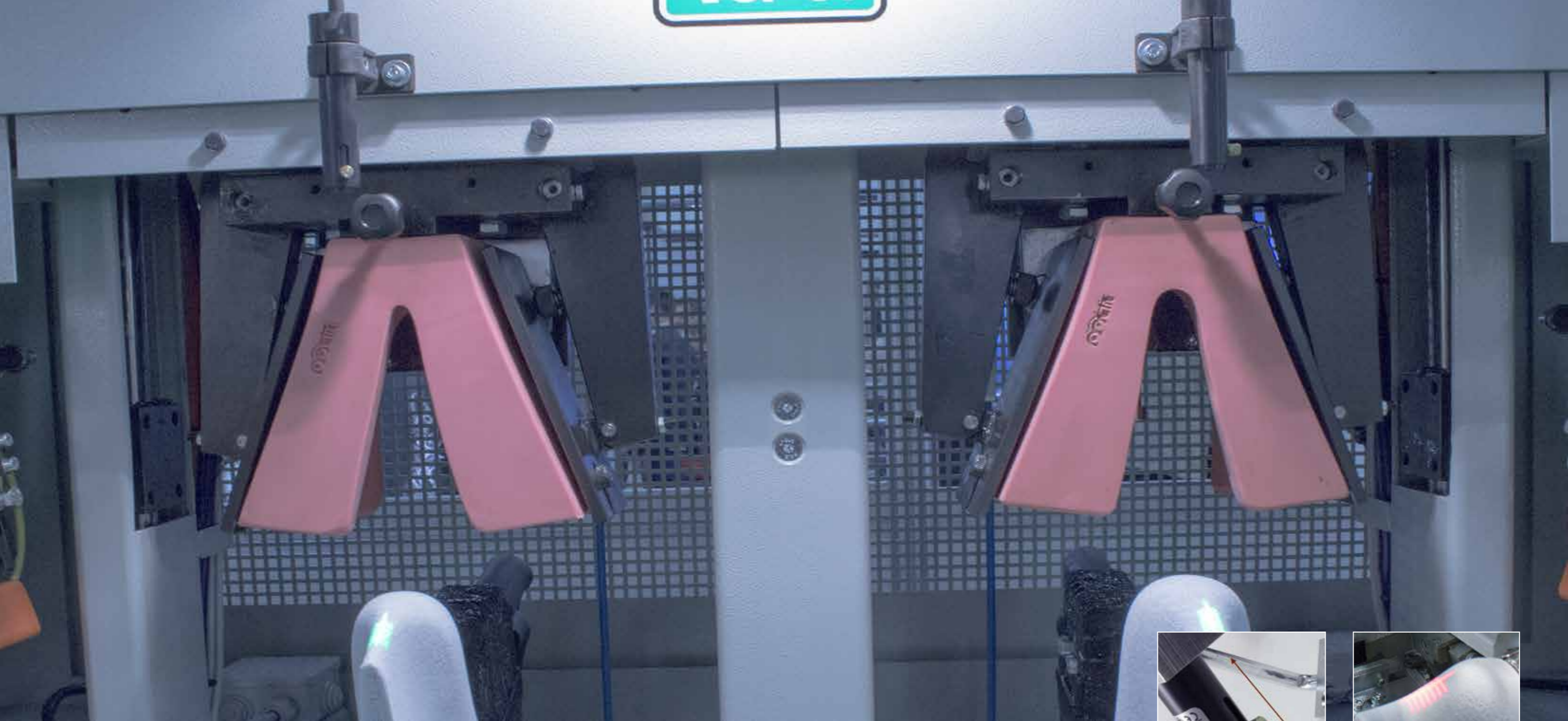
SISTEMI DI PUNTAMENTO A LED

Flessibili, efficienti e versatili.

C.C.E.A. produce sistemi di puntamento LED ad uso industriale.

I sistemi di puntamento LED sono stati progettati e costruiti per l'allineamento ed il posizionamento di materiali in diverse applicazioni. La resistenza alle vibrazioni rendono questi prodotti adatti agli ambienti industriali e pertanto possono essere installati ovunque sia richiesta la massima precisione nel posizionamento di pezzi o particolari. Possono essere utilizzati su macchine macchine per calzaturifici, macchine per cucire, occhiellatrici, macchine da taglio, macchine da stiro, presse per termostampa e macchine per termosaldatura.

- Sistemi di puntamento con sorgente a LED
- Involucro in alluminio anodizzato
- Tecnologia LED ad alta efficienza luminosa per una durata di oltre 50.000 senza attenuazione luminosa
- 3 colori disponibili: bianco, rosso e verde per un utilizzo universale su ogni colore di superficie
- 8 diaframmi disponibili e possibilità di personalizzazione per ogni possibile applicazione
- 4 focali 28,32,52,87 che permettono l'utilizzo fino ad 1 mt dalla superficie
- 2 potenze 1W e 3W
- Alimentazione a 12/24Vdc e 100/230V
- Immuni dall'influenza di campi elettro-magnetici
- 3 fissaggi disponibili per una orientabilità a 360°
- Non appartiene a nessuna classe di rischio, al contrario dei sistemi laser



Sicuri, affidabili e di lunghissima durata.

C.C.E.A. inventa i primi sistemi di puntamento a LED al mondo nel 1998. Lo sviluppo della tecnologia LED e la conseguente introduzione dei primi Power LED nel mercato ci ha permesso di creare una gamma completa di puntatori come valida alternativa ai sistemi di puntamento laser. Le 4 focali 28, 32, 52, 87 disponibili ne permettono l'utilizzo fino a 1 metro dalla superficie e la proiezione emessa può essere regolata agendo sulla posizione del cannocchiale.

Grazie alla fonte luminosa utilizzata, il puntatore LED, al contrario del laser, non emette raggi dannosi per cui non appartiene ad alcuna classe di rischio. Può essere dunque utilizzato in totale sicurezza

anche su superfici riflettenti, senza la necessità di utilizzare occhiali di sicurezza. C.C.E.A. utilizza Power LED di ultima generazione che garantiscono una durata minima di 50.000 ore, fino a 70.000 ore di funzionamento senza perdite di intensità. Inoltre sono immuni dall'influenza di campi elettro-magnetici.

Gli 8 ologrammi e i 3 colori disponibili verde rosso e bianco offrono una vasta scelta di combinazioni per innumerevoli applicazioni. Alimentazione in bassa tensione (12-24Vdc) e tensione di rete (100-230V) permettono l'installazione di questi dispositivi in tutto il mondo.

PUNTATORI LED

Scheda tecnica



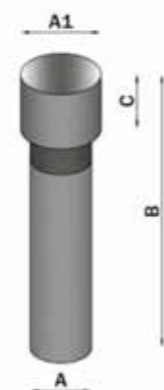
Sistema di puntamento LED per l'allineamento e il posizionamento dei materiali. Resistente alle vibrazioni, 3 colori e 8 diaframmi disponibili. Fissaggio tramite ART.16, ART.34 e ART.36. Connessione tramite plug-pin M/F per un collegamento veloce e sicuro. Alimentatore in 24Vdc oppure 100-230V da ordinare separatamente.

Applicazioni:

- macchine per calzaturifici
- macchine per cucire
- occhialatrici
- macchine da taglio
- macchine da stiro
- presse per termostampa
- macchine per termosaldatura

Colori disponibili:

R=rosso B=bianco V=verde



Dimensioni

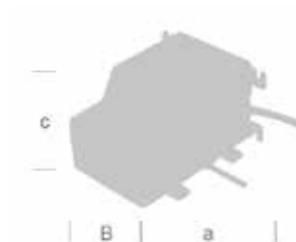
FOCALE	A (mm)	A1 (mm)	B (mm)	C (mm)
28	18	23,50	80	16
32	18	23,50	80	16
52	18	23,50	92	16
87	18	23,50	125	16



CARATTERISTICHE TECNICHE PUNTATORI

	PUNTATORE 1W	PUNTATORE 3W
Tensione	3,2 Vdc	3,2 Vdc
Potenza	1 W	3 W
Corrente	0,35 A	0,45 A
Grado di protezione	IP40	IP40
Tipo di LED	Power LED	Power LED
Durata del LED	50.000 ore	50.000 ore
Colore luce	bianco, rosso o verde	bianco, rosso o verde
Struttura	alluminio anodizzato	alluminio anodizzato
Cavo	PVC L1,5m con jack	PVC L1,5m con jack
Fissaggio	ART.16, ART.34 o ART.36	ART.16, ART.34 o ART.36
Interruttore	unipolare sull'alimentatore	unipolare sull'alimentatore
Alimentatore	A7LED1W/A24LED1W	A11LED3W/A24LED3W

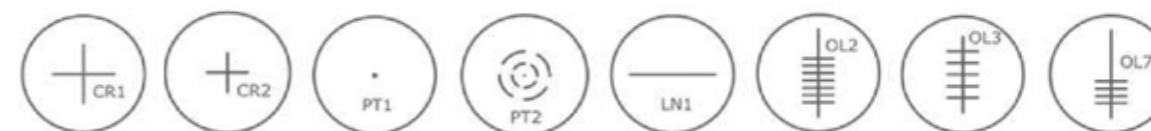
ALIMENTATORI (da ordinare separatamente)



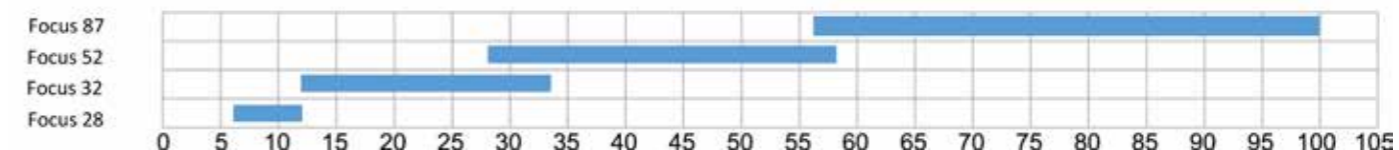
a	90 mm
b	55 mm
c	50 mm

Codice	Vin	Corrente	Potenza	Cavo
A24LED1W	10-52V	350 mA	1 W	PVC L1,5m
A24LED3W	10-52V	500 mA	3 W	PVC L1,5m
A7LED1W	100-230V	350 mA	1 W	PVC L1,5m con europlug
A11LED3W	100-230V	500 mA	3 W	PVC L1,5m con europlug

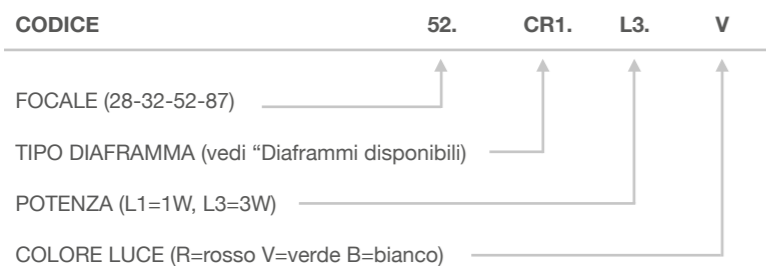
DIAFRAMMI DISPONIBILI



DISTANZA DI FOCALIZZAZIONE



SCHEMA DI COMPOSIZIONE CODICI ORDINE



Focali	Diaframmi	Colori	Potenze disponibili
28	CR1	ROSSO (R)	1 W (L1)
32	CR2	VERDE (V)	3 W (L3)
52	PT1	BIANCO (B)	
87	PT2		
	OL2		
	OL3		
	OL7		

DIMENSIONE PROIEZIONI

CR1

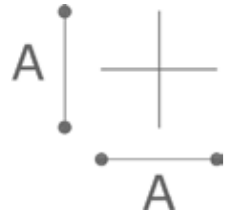


Altezza (cm)	Focale 28 (mm)	Focale 32 (mm)	Focale 52 (mm)	Focale 87 (mm)
5				
6				
7	10			
8	12.5			
9	14			
10	16.5			
11	18.5			
12		14		
13		15		
14		16		
15		18		
16		20		
17		22		
18		23.5		
19		24.5		
20		26		
21		27.5		
22		29.5		
23		30		
24		31.5		
25		34.5		
26		35.5	21.5	
27		37	22.5	
28		38.5	24	
29		40	25	
30		41.5	26	
31		43	27.5	
32		45	28.5	
33		46	29	
34		47.5	30.5	

Altezza (cm)	Focale 28 (mm)	Focale 32 (mm)	Focale 52 (mm)	Focale 87 (mm)
35		49	31.5	
36		51	33	
37		51.5	34	
38		53	34.5	
39		55	35.5	
40		56.5	36.5	
41			37.5	
42			38.5	
43			40.5	
44			40.5	
45			41.25	
46			42.5	
47			43.25	
48			44	
49			46.5	
50			47	
51			48	
52			49.5	
53			50	27.75
54			50.5	28.75
55			51.5	29.25
56			53	29.5
57			54	30
58			55	30.5
59			56	31.5
60			57.5	32.25
61			57.5	32.5
62			59	33.75
63				33.75
64				34.5
65				35.5
66				36
67				36.5
68				37.25
69				37.5
70				38.25
71				39
72				39.25
73				40
74				40.75
75				42
76				42
77				42.5
78				43

Altezza (cm)	Focale 28 (mm)	Focale 32 (mm)	Focale 52 (mm)	Focale 87 (mm)
79				44.5
80				45
81				45.25
82				46
83				47
84				47
85				48
86				48.5
87				48.75
88				49.5
89				50
90				51
91				51.75
92				52
93				52.75
94				53.255
95				54
96				54.25
97				54.75
98				55.5
99				56.5
100				56.5

CR2

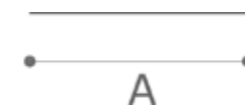


Altezza (cm)	Focale 28 (mm)	Focale 32 (mm)	Focale 52 (mm)	Focale 87 (mm)
5				
6				
7	6.5			
8	8			
9	9.5			
10	10.5			
11	11.5			
12		9		
13		10		
14		11		
15		11.5		
16		12		
17		13		
18		14.5		
19		15		
20		16		
21		17		
22		18.25		
23		19		
24		19.25		
25		21		
26		22.5	13	
27		23	13.5	
28		23.5	14	
29		25	14.5	
30		25.5	16	
31		26	16.5	
32		27	17.5	
33		28	18	
34		29	18.5	

Altezza (cm)	Focale 28 (mm)	Focale 32 (mm)	Focale 52 (mm)	Focale 87 (mm)
35		29.5	19	
36		30.5	20	
37		32	20	
38		33	21	
39		33.5	21	
40		34	22	
41			22.5	
42			23.5	
43			24	
44			24.5	
45			25.5	
46			26	
47			26.5	
48			27	
49			27.5	
50			28	
51			28.5	
52			29.5	
53			30	
54			30.5	
55			30.5	18
56			31.5	18.5
57			32	18.75
58			32.5	19
59			34	19.5
60			34.5	19.75
61			35	20
62			35.5	20.5
63			35.5	21
64			36.5	21
65			37	21.5
66			38	22.25
67			38.5	22.5
68				22.75
69				23.25
70				23.5
71				24
72				24.5
73				24.75
74				25
75				25.5
76				25.75
77				26
78				26.5

Altezza (cm)	Focale 28 (mm)	Focale 32 (mm)	Focale 52 (mm)	Focale 87 (mm)
79				27
80				27.25
81				27.5
82				28
83				28.5
84				29
85				29.25
86				29.5
87				30
88				30.25
89				30.5
90				31
91				31.5
92				32
93				32.25
94				32.75
95				33
96				33.25
97				34
98				34.5
99				34.5
100				35

LN1

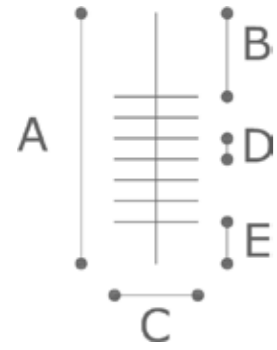


Altezza (cm)	Focale 28 (mm)	Focale 32 (mm)	Focale 52 (mm)	Focale 87 (mm)
5				
6				
7	15.5			
8	18.25			
9	21.5			
10	24			
11	26			
12		19.25		
13		21.25		
14		23.5		
15		26.5		
16		28.5		
17		30.25		
18		32.5		
19		35		
20		36.75		
21		38.75		
22		40.5		
23		43.25		
24		44.5	29.75	
25		47.5	30.5	
26		48.75	32.5	
27		51	33.75	
28		53.5	35.25	
29		55.25	36.5	
30		57	38	
31		59.25	39.5	
32		61	40.75	
33		64	42.5	
34		66	43.5	

Altezza (cm)	Focale 28 (mm)	Focale 32 (mm)	Focale 52 (mm)	Focale 87 (mm)
35		67.75	44.75	
36		70.25	46.5	
37		72	48	
38		73.75	49.5	
39		75.5	50.75	
40		78	53	
41			54	
42			55	
43			56.5	
44			58.25	
45			59.5	
46			60.25	
47			61.75	
48			64	
49			65.25	
50			66.25	
51			67.25	
52			68.75	39.5
53			70	40
54			71	41
55			73	41.75
56			75	42.5
57			75.75	43.5
58			77	44
59			78.5	44.5
60			79.75	45.5
61			81	46.75
62				47.5
63				48.25
64				49
65				50
66				50.75
67				52
68				52.5
69				53.5
70				54.5
71				56
72				56.5
73				57.25
74				58.5
75				59
76				59.5
77				60.25
78				61.5

Altezza (cm)	Focale 28 (mm)	Focale 32 (mm)	Focale 52 (mm)	Focale 87 (mm)
79				62.25
80				63.25
81				63.75
82				64.75
83				65.5
84				66.5
85				67.25
86				68.75
87				69.25
88				70.25
89				70.75
90				72
91				72.75
92				74
93				74.5
94				75
95				76
96				77.25
97				77.5
98				78.5
99				
100				

OL2

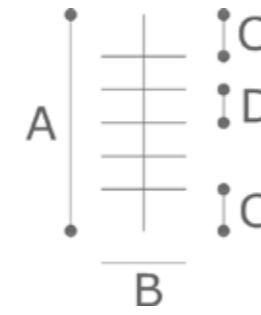


Altezza (cm)	Focale 28 (mm)					Focale 32 (mm)					Focale 52 (mm)					Focale 87 (mm)				
	A	B	C	D	E	A	B	C	D	E	A	B	C	D	E	A	B	C	D	E
5																				
6																				
7	16.5	5.75	4.75	0.75	2															
8	19.75	6.75	5.75	1	2.5															
9	22.75	7.75	6.75	1.25	3															
10	26	8.75	7.75	1.5	3.25															
11	27.75	9.5	8.25	1.75	3.75															
12						19.75	6.75	6.25	1	2.75										
13						22.25	7.75	7.25	1.25	3										
14						24.5	8.5	8	1.5	3.5										
15						27.5	9.25	8.5	1.5	3.75										
16						29.25	10	9.25	1.75	4.25										
17						31.75	11	10	2	4.5										
18						34	11.5	10.5	2	4.75										
19						36.25	12.25	11.25	2	5										
20						38.5	13.25	12	2.25	5.5										
21						41	14	12.75	2.5	5.75										
22						43	14.5	13.25	2.5	6										
23						45.25	15.25	14	2.5	6.25										
24						47.75	16	14.5	3	6.5										
25						50	16.75	15.5	3	7										
26						51.75	17.5	16	3.25	7.25	31	10.5	9.75	1.75	4.25					
27						53.75	18	16.75	3.25	7.5	33.25	11.25	10.25	2	4.5					
28						56.25	19	17.5	3.25	7.75	34.5	11.75	10.75	2.25	4.75					
29						58.5	19.5	18.25	3.5	8	36.25	12.25	11.25	2.25	4.75					
30						61	20.5	18.75	3.75	8.5	38	12.75	11.5	2.25	5					
31						63	21.25	19.75	4	8.75	39.5	13.25	12	2.5	5.25					
32						65.75	22.25	20.25	4	9	41	13.75	12.75	2.5	5.5					
33						67	22.5	21	4	9.5	42	14.25	13.25	2.5	5.75					

Altezza (cm)	Focale 28 (mm)					Focale 32 (mm)					Focale 52 (mm)					Focale 87 (mm)				
	A	B	C	D	E	A	B	C	D	E	A	B	C	D	E	A	B	C	D	E
34						69.75	23.5	21.75	4.25	9.75	43.5	14.75	13.5	2.5	6					
35						71.25	23.75	22.25	4.5	10	45.25	15.25	14	2.75	6.25					
36											46.5	15.75	14.5	2.75	6.5					
37											48.25	16.25	14.75	3	6.5					
38											49.75	16.75	15.5	3.25	7					
39											51.25	17.25	16	3.25	7.25					
40											53.25	18	16.5	3.5	7.5					
41											54	18.25	17.25	3.5	7.5					
42											55.5	18.5	17.5	3.5	7.75					
43											56.75	19.25	17.75	3.75	7.75					
44											58.5	19.75	18.5	3.75	8					
45											60	20	18.75	3.75	8.25					
46											61.5	20.75	19.25	4	8.5					
47											63	21	19.5	4	8.75					
48											64.75	21.75	20	4.25	8.75					
49											66	22	20.75	4.25	9.25					
50											68	22.75	21	4.25	9.25					
51											68.5	23	21.5	4.5	9.5					
52											70.5	23.75	22	4.5	9.75					
53											72	24.5	22.5	4.5	10	41.5	14.5	13	2.25	5.5
54											72.75	24.5	23	4.75	10	42.5	14.5	13.5	2.5	5.75
55											74.75	25	23.5	4.75	10.5	43.25	14.75	13.75	2.75	6
56											76.75	26	24	5	10.75	43.75	15	14	2.75	6.25
57											77.75	26.25	24.25	5	10.75	45	15.25	14.25	2.75	6.25
58											79.25	26.25	24.75	5.25	11	45.5	15.5	14.25	2.75	6.25
59											79.75	26.75	25	5.25	11.25	47.25	15.75	14.75	2.75	6.5
60											82.5	27.5	25.5	5.25	11.5	48.25	16.25	15.25	3	6.5
61											82.75	27.75	26	5.25	11.5	49.25	16.75	15.5	3	6.5
62											84.5	28.25	26.5	5.25	11.75	49.75	17	15.75	3	6.75
63																50.5	17.25	16	3	7
64																51.5	17.5	16.25	3	7.25
65																52.5	17.75	16.5	3.25	7.25
66																53.25	18	16.75	3.25	7.25
67																54.25	18.25	17	3.25	7.25
68																55.25	18.5	17.25	3.25	7.5
69																56.25	19	17.75	3.5	7.5
70																57.25	19.25	18	3.5	7.5
71																57.5	19.25	18	3.5	8
72																58.75	19.5	18.5	3.75	8.25
73																60.25	20.25	19	3.75	8.25
74																60.75	20.25	19	3.75	8.25
75																61.25	20.5	19.25	3.75	8.5
76																62.5	21	19.5	4	8.5

Altezza (cm)	Focale 28 (mm)					Focale 32 (mm)					Focale 52 (mm)					Focale 87 (mm)				
	A	B	C	D	E	A	B	C	D	E	A	B	C	D	E	A	B	C	D	E
77															63.5	21.25	19.75	4	9	
78															64.25	21.5	20.25	4	9	
79															65.25	21.75	20.5	4	9	
80															65.75	22	20.75	4	9.25	
81															67.25	22.25	21.25	4.25	9.25	
82															68.5	23	21.75	4.25	9.5	
83															69.25	23.25	21.5	4.25	9.5	
84															69.75	23.25	21.75	4.25	9.5	
85															71.25	23.5	22.25	4.5	9.75	
86															71.75	23.75	22.5	4.5	9.75	
87															72.5	24.25	22.5	4.5	10.25	
88															73.75	24.75	23.25	4.75	10.25	
89															74.75	24.75	23.5	4.75	10.5	
90															75	25.25	23.5	4.75	10.5	
91															76	25.25	24	4.75	10.5	
92															77	25.75	24.25	5	10.5	
93															78.5	26	24.75	5	11	
94															79.5	26.75	25	5	11	
95															80.75	27	25.5	5	11	
96															81	27	25.75	5	11	
97															82.25	27.5	25.75	5.25	11.25	
98															82.5	27.75	26	5.25	11.5	
99															83.75	28	26.5	5.25	11.75	
100															85.25	28.5	26.75	5.25	11.75	

OL3



Altezza (cm)	Focale 28 (mm)				Focale 32 (mm)				Focale 52 (mm)				Focale 87 (mm)						
	A	B	C	D	A	B	C	D	A	B	C	D	A	B	C	D			
5																			
6																			
7	12.75	5	2.25	1.5															
8	15.75	6.25	2.75	1.75															
9	19	7.5	3.25	2															
10	21	8.25	3.75	2.5															
11	24.25	9.5	4.25	2.75															
12					18	7.5	3	2											
13					20	8	3.75	2.25											
14					22	9	4	2.5											
15					24.25	9.75	4.25	2.75											
16					26	10.5	4.75	3											
17					28.5	11.5	5	3.25											
18					30	12	5.5	3.5											
19					32.5	13	5.75	3.75											
20					34.75	14	6	4											
21					35.5	14.5	6.25	4.25											
22					38.5	15.5	6.75	4.5											
23					40.5	16	7.25	4.75											
24					42	16.5	7.5	5											
25					44	17	7.5	5.25											
26					46	18	8.25	5.5	27.5	10.5	5	3.25							
27					48	19	8.5	5.5	28	11	5	3.5							
28					50	20	8.75	6	30	11.5	5.25	3.75							
29					52	20.5	9	6	31	12	5.5	3.75							
30					53	21	9.5	6.5	33	12.75	5.75	4							
31					57	22	9.75	6.5	34	13.5	6	4							
32					57.5	22.5	10.25	7	35	13.75	6.25	4.25							
33					60	23.5	10.5	7.25	36.5	14	6.5	4.5							

Altezza (cm)	Focale 28 (mm)				Focale 32 (mm)				Focale 52 (mm)				Focale 87 (mm)			
	A	B	C	D	A	B	C	D	A	B	C	D	A	B	C	D
34					61	24	11	7.5	38.5	15	6.75	4.5				
35					64	25.5	11.25	7.75	39.5	15.5	7	5				
36									41	16	7	5				
37									42	16.5	7.5	5				
38									43.5	17	7.75	5.25				
39									45	17.5	8	5.5				
40									46.5	18	8.25	6				
41									47.5	18.5	8.25	6				
42									49	19	8.75	6				
43									49.5	19.25	8.75	6				
44									51.5	20	9	6.5				
45									52	20.5	9.5	6.5				
46									54	21	9.5	6.5				
47									55.5	21.5	9.75	6.75				
48									57	22	10	7				
49									57.5	22.5	10	7				
50									58.5	23	10.5	7				
51									60	23.5	10.5	7.5				
52									62.5	24	11	7.5				
53									63.5	24.5	11	7.75				
54									65	25	11.5	8				
55									67	26	11.75	8	37.5	14.75	7	4.5
56									68	26.5	12	8.25	38	14.75	7	4.5
57									70	27.5	12	8.25	38.5	15.25	7.5	4.75
58									70.5	27.5	12.5	8.5	39	15.5	7.5	5
59									71.5	27.5	12.5	8.75	40.25	15.75	7.5	5
60									72	27.75	12.5	9	41	16	7.5	5
61									73.5	28.5	12.75	9.25	41.25	16.25	8	5.25
62									74.5	29	13.25	9.25	42.5	16.5	8	5.25
63									76.5	29.75	13.5	9.5	44	17.25	8.25	5.25
64									77.25	29.75	13.5	9.75	44.5	17.5	8.25	5.5
65									79	30.5	14	9.75	44.75	18	8.25	5.5
66													45.75	18	8.5	5.5
67													46.5	18.5	8.5	5.5
68													47.5	18.75	8.75	5.75
69													48.5	19	9	5.75
70													49.5	19.5	9	6
71													50.25	19.5	9.25	6.25
72													51	20	9.5	6.25
73													51.75	20.25	9.5	6.5
74													52.5	20.5	9.75	6.5
75													53.25	21	9.75	6.75
76													54	21.5	9.75	6.75

Altezza (cm)	Focale 28 (mm)				Focale 32 (mm)				Focale 52 (mm)				Focale 87 (mm)							
	A	B	C	D	A	B	C	D	A	B	C	D	A	B	C	D				
77																	54.25	21.25	10	6.75
78																	55.25	21.5	10	6.75
79																	56.5	21.75	10	7
80																	57.5	22.5	10.5	7
81																	58.25	23	10.75	7.25
82																	59.5	23	10.75	7.25
83																	60	23.25	10.75	7.5
84																	61	23.5	10.75	7.5
85																	61.5	23.75	11	7.5
86																	62.5	24.25	11.5	7.75
87																	63.25	24.5	11.5	7.75
88																	64	24.75	11.5	7.75
89																	65.25	25.25	11.75	8
90																	66.5	26	11.75	8
91																	67.5	26.25	12	8.25
92																	67.75	26.25	12.25	8.5
93																	68.5	26.5	12.25	8.5
94																	69	26.5	12.5	8.5
95																	69	26.75	12.5	8.5
96																	71	27.5	12.5	8.5
97																	72	28	13	8.75
98																	72	28	13	9
99																	73.5	28.5	13.5	9
100																	74.25	28.5	13.5	9



Puntatori laser. Versatili e potenti, per ogni applicazione.

C.C.E.A. produce sistemi di puntamento laser dal 1990 con l'obiettivo di fornire una soluzione duratura e performante per l'allineamento e il posizionamento dei materiali in molteplici settori. I laser C.C.E.A. possono essere utilizzati nelle macchine da taglio per legno/pietra/tessuti e carta, negli indicatori di taglio per prodotti alimentari, per l'allineamento di lastre metalliche e posizionamento di ruote e nell'industria tessile come ausilio di posizionamento e allineamento dei tessuti.

C.C.E.A. produce laser di posizionamento in diverse versioni. La gamma comprende 2 diversi colori, verde e rosso, 3 ologrammi e un sistema laser di potenza da 12 mW.

I sistemi di puntamento facilitano il flusso di lavoro e ottimizzano il processo produttivo. I nostri prodotti forniscono alte prestazioni e ologrammi di precisione di qualità superiore.

PUNTATORE LASER ROSSO

Scheda tecnica



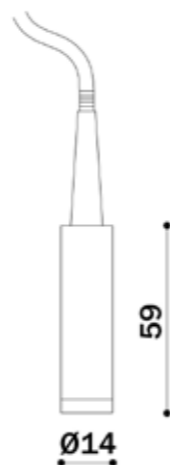
Sistema di puntamento laser colore rosso con 3 ologrammi disponibili, punto-linea-croce. Resistente alle vibrazioni, fissaggio tramite ART.36. Connessione tramite plug-pin M/F per un collegamento veloce e sicuro.

Alimentatore in 230V da ordinare separatamente.

Applicazioni:

Applicazioni:

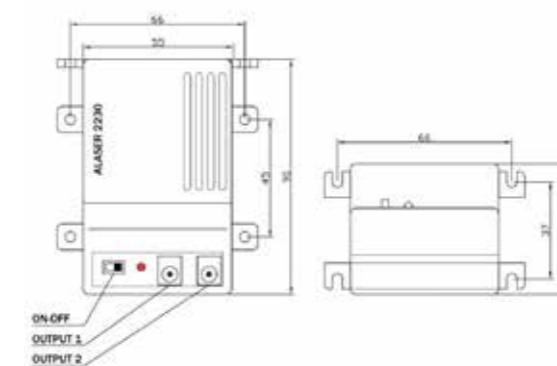
- posizionamento e taglio dei tessuti
- macchine da taglio di pietra, legno e carta
- allineamento lastre metalliche
- indicatori di taglio per alimenti (carne, verdura, pesce)
- posizionamento di ruote



CARATTERISTICHE TECNICHE

	LASER DEBOLE	LASER FORTE
Alimentazione	230 V	230 V
Potenza	1 mW	3 mW
Corrente	40 mA	40 mA
Grado di protezione	IP40	IP40
Classe di rischio	2 (EU)	3R (EU)
Durata del laser	4.000 h	4.000 h
Lunghezza d'onda	645 - 665 nm	645 - 665 nm
Colore fascio	Rosso	Rosso
Collimazione lente	Lente asferica plastica	Lente asferica plastica
Struttura	alluminio anodizzato	alluminio anodizzato
Cavo	PVC L1,5m con jack	PVC L1,5m con jack
Divergenza	1.2 mrad	1.2 mrad
Fissaggio	ART.36	ART.36
Interruttore	unipolare sull'alimentatore	unipolare sull'alimentatore

ALIMENTATORI (da ordinare separatamente)



Codice	Alimentazione	Vout	Iout	Potenza	Cavo
ALASER2230	230V	2.3 Vdc	40 mA	1,2 W	PVC L1,5m con europlug

OLOGRAMMI DISPONIBILI



DIMENSIONI PROIEZIONE

Codice	h.10cm	h.20cm	h.30cm	h.40cm	h.60cm	h.80cm	h.100cm	h.120cm	h.150cm
LR.14.LD	20cm	40cm	60cm	70cm					
LR.14.LF				70cm	100cm	120cm	145cm	160cm	190cm
Codice	h.10cm	h.20cm	h.30cm	h.40cm	h.60cm	h.80cm	h.100cm	h.120cm	h.150cm
LR.14.LD	15x15mm	25x25mm	45x45mm						
LR.14.LF				65x65mm	95x95mm	125x125mm	155x155mm	185x185mm	230x230mm

CODICI ORDINE

LR.14.PD	punto debole - 1 mW	LR.14.LD	linea debole - 1 mW	LR.14.CD	croce debole - 1 mW
LR.14.PF	punto forte - 3 mW	LR.14.LF	linea forte - 3 mW	LR.14.CF	croce forte - 3 mW

PUNTATORE LASER VERDE

Scheda tecnica

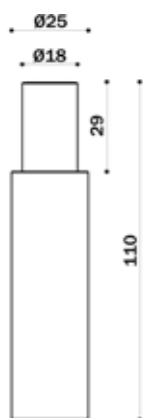


Sistema di puntamento laser colore verde con 3 ologrammi disponibili, punto-linea-croce. Resistente alle vibrazioni, alto grado di protezione IP65, fissaggio tramite ART.16, ART.34 e ART.36.

Alimentatore in 230V da ordinare separatamente.

Applicazioni:

- posizionamento e taglio dei tessuti
- macchine da taglio di pietra, legno e carta
- allineamento lastre metalliche
- indicatori di taglio per alimenti (carne, verdura, pesce)
- posizionamento delle ruote

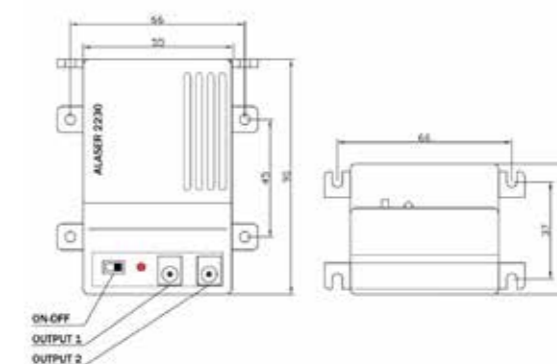


CARATTERISTICHE TECNICHE

LASER VERDE

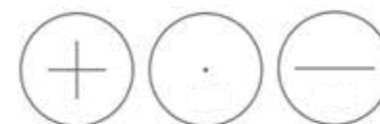
Tensione	2,7-3,3V
Potenza	1-5mW
Corrente	250- 350mA
Grado di protezione	IP65
Classe di rischio	3A
Durata del LASER	4.000 h
Lunghezza d'onda	532 nm
Colore fascio	Verde
Collimazione lente	Vetro (Ø 6,5mm)
Struttura	alluminio anodizzato
Cavo	PVC L1,5m con jack
Divergenza	< 0,3 mrad
Fissaggio	ART.16, ART.34 o ART.36
Interruttore	unipolare sull'alimentatore

ALIMENTATORI (da ordinare separatamente)



Codice	Alimentazione	V out	Iout	Potenza	Cavo
A7LR.V	230V	3,2 V	250 mA	3,5 W	PVC L1,5m con europlug

OLOGRAMMI DISPONIBILI



DIMENSIONI PROIEZIONE

Codice	h.20cm	h.30cm	h.40cm	h.60cm	h.80cm	h.100cm	h.200cm	h.300cm
LR.25.LV	35cm	50cm	65cm	100cm	135cm	170cm	330cm	480cm

CODICI ORDINE

LR25PV	punto - verde	LR25LV	linea - verde	LR25CV	croce - verde
--------	---------------	--------	---------------	--------	---------------

GRAY12

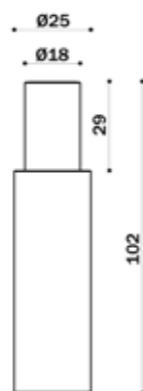
Scheda tecnica



Sistema di puntamento LASER rosso di potenza a 12 mW.
Disponibile ologramma linea. Resistente alle vibrazioni, alto grado di protezione IP65 fissaggio tramite ART.16, ART.34 e ART.36.
Alimentatore in 230V da ordinare separatamente.

Applicazioni:

- posizionamento e taglio dei tessuti
- macchine da taglio di pietra, legno e carta
- allineamento lastre metalliche
- indicatori di taglio per alimenti (carne, verdura, pesce)
- posizionamento delle ruote



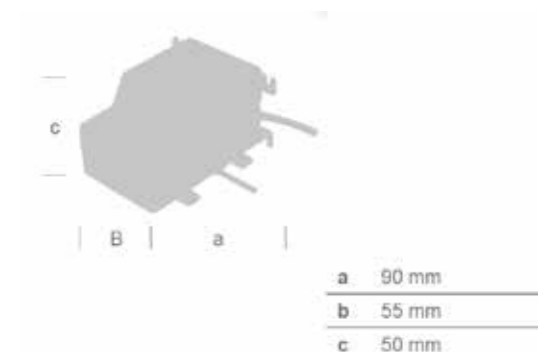
IP65

CARATTERISTICHE TECNICHE

GRAY12

Tensione	2,6 - 5 Vdc
Potenza	12 mW
Corrente	< 100 mA
Grado di protezione	IP65
Classe di rischio	2
Durata del LASER	10.000 h
Lunghezza d'onda	645 - 665
Colore fascio	rosso
Collimazione lente	Vetro (Ø 6,5mm)
Struttura	alluminio anodizzato
Cavo	PVC L1,5m con jack
Angolo fascio	>90°
Fissaggio	ART.16, ART.34 o ART.36
Interruttore	unipolare sull'alimentatore

ALIMENTATORI (da ordinare separatamente)



Codice	Potenza	Vin	Vout	Iout	Cavo
AGRAY20	20 mW	230 V	100 mA	100 mA	PVC L1,5m con europlug

OLOGRAMMI DISPONIBILI



DIMENSIONI PROIEZIONE

Codice	h.1,00 m	h. 2,00 m	h. 3,00 m	h. 4,00 m	h. 5,00 m
GRAY12	150 cm	310 cm	450 cm	550 cm	700 cm

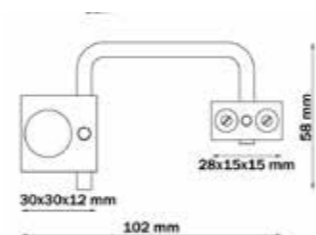
CODICI ORDINE

GRAY12 linea - rosso

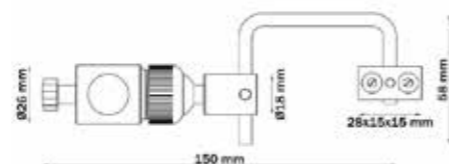
FISSAGGI



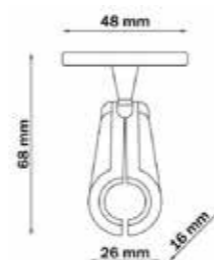
Codice	Descrizione	Fissaggio
ART.16	Braccetto metallico	Viti



Codice	Descrizione	Fissaggio
ART.34	Braccetto snodato	Viti



Codice	Descrizione	Fissaggio
ART.36	Braccetto in ABS	Viti



C.C.E.A. srl

Via Piave, 2
36077 - Altavilla Vicentina (VI) - Italy

Tel. +39 0444 572083
Fax +39 0444 572337

ccea@ccealights.com
www.ccealights.com