

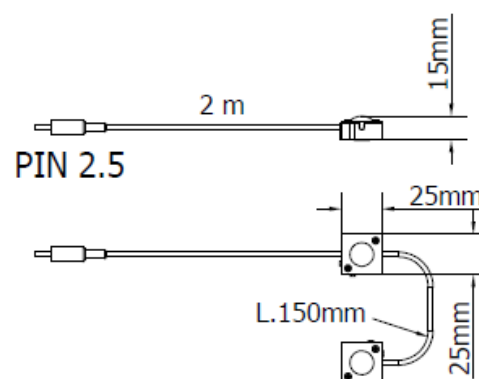
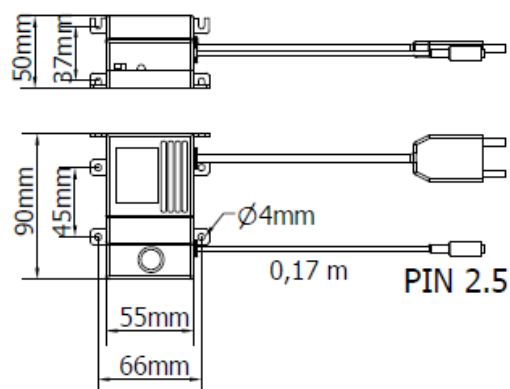
K5LED1W



Kit di illuminazione a LED composto da modulo Led magnetico doppio e alimentatore stabilizzato in corrente

- Esente da manutenzione grazie alla tecnologia LED ad alta efficienza
- Colore luce 5000 K
- Fissaggio magnetico
- Alimentazione 230 VAC con driver led esterno
- Dimmerabile

DIMENSIONI (misure in millimetri)



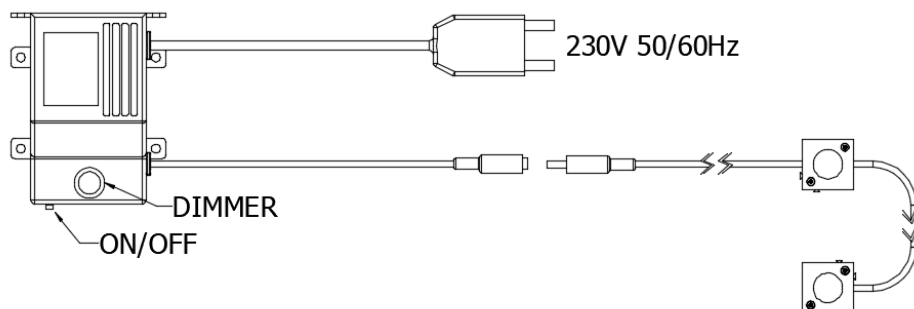
CARATTERISTICHE A5LED1W (Alimentatore)

Potenza	2 W
Alimentazione	230 Vac
Sorgente luminosa	-
Connessione elettrica	Europlug + 2.5 mm DC power socket
Struttura lampada	ABS
Grado di protezione	IP40
Copertura frontale	-
Temperatura di esercizio	-20°C to + 45°C (-04°F to +113°F)
Peso	0,40 kg (0,82 lb)
Certificazioni	CE, RoHS
Fissaggio	Viti

CARATTERISTICHE M021020J (Modulo LED)

Potenza assorbita	2 W
Alimentazione	3.8 Vdc
Sorgente luminosa	LED
Connessione elettrica	2.5 mm DC power plug
Struttura lampada	ABS
Grado di protezione	IP40
Copertura frontale	Policarbonato
Temperatura di esercizio	-20°C to + 45°C (-04°F to +113°F)
Peso	0,05 kg (0,07 lb)
Certificazioni	CE, RoHS
Fissaggio	Magnetico

CONNESSIONE ELETTRICA 230 Vac CON ALIMENTATORE ESTERNO

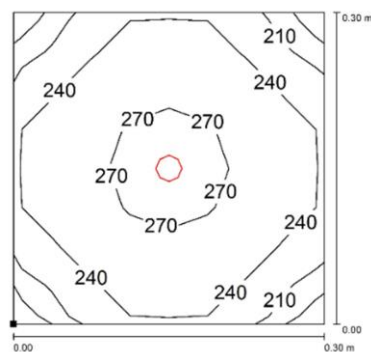
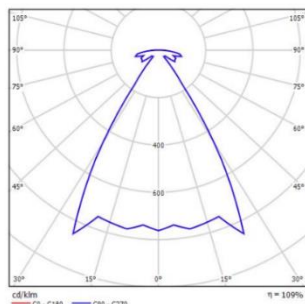


CARATTERISTICHE OTTICHE

Modello	N° e tipo di LED	Durata del LED	Colore luce	CRI	Angolo fascio luce	Flusso luminoso	Efficienza
M021020J	2 Power LED	60 000 h L70 **	5000 K	80	120°	~ 170 lm	~ 85 lm/W

** Il flusso luminoso non scende oltre 30% fino a 60.000 di funzionamento

CURVA FOTOMETRICA E ISOLINEE



Altezza installazione: 0,3m

CODICI D'ORDINE

Modello	Descrizione
M021020J	MOD 2 LED 5000K 1W
A5LED1W	DRIVER 2W 230V CAVO 2M
K5LED1W	KIT 2LED 2x1W 230VAC 1,5m