

LYSAR L1050



L1050



LSF

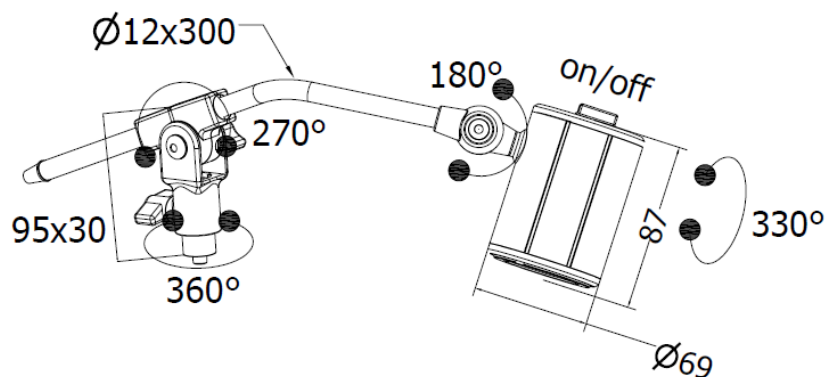


LSR

Le lampade a LED della linea Lysar trovano largo impiego nel settore dell'industria tessile. Ideali per l'installazione su macchine da cucire, attaccabottoni, banchi di lavoro. Sfruttando le ultime tecnologie dei LED ad alta efficienza luminosa, riescono a soddisfare anche le richieste più esigenti. Disponibili in tre versioni: con stelo flessibile LSF, stelo lungo articolato metallico LSR e stelo cromato rigido L1050.

- Testa lampada in alluminio verniciato
- Esente da manutenzione grazie alla tecnologia LED ad alta efficienza
- Sorgente luminosa 3 power LED
- Colore luce 5000 K
- Alimentazione 230 VAC (driver LED esterno alla lampada)
- Lente di concentrazione 25° - 40°
- Braccio cromato rigido
- Snodo articolato per fissaggio sulla testa della macchina da cucire

DIMENSIONI (misure in millimetri)



CARATTERISTICHE MECCANICHE

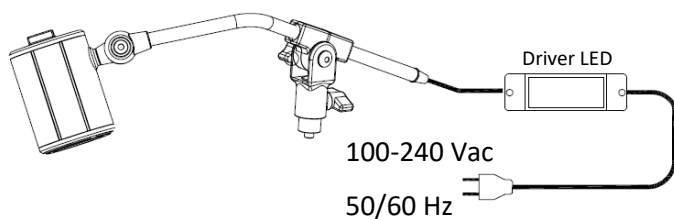
Modello	RT0322S01	RT0322S02	RT0322S03	RT0322S04
Struttura	Testa in alluminio verniciato, stelo rigido in ferro cromato			
Tappi laterali	PA66			
Finitura lampada	RAL 7035		BLACK	
Protezione frontale	Lente di concentrazione in PMMA			
Peso	~ 0,9 kg	~ 0,9 kg	~ 0,9 kg	~ 0,9 kg
Grado di protezione	IP40			
Temperatura operative	-20 °C / + 45 °C			
Installazione	Snodo di regolazione con vite M8			

CARATTERISTICHE ELETTRICHE

Modello	RT0322S01	RT0322S02	RT0322S03	RT0322S04
Potenza	3 W (@350mA)	3 W (@350mA)	3 W (@350mA)	3 W (@350mA)
Alimentazione	100 ÷ 240 Vac - 50/60 Hz			
Connessione elettrica	Cavo PVC 2x 0,34 mmq L. 1,5 m + cavo PVC 2x 0,75mmq L.2 m con spina EUR			
Classe di isolamento	Class II			
Classe energetica	A/A+/A++/A+++ (Integrated LED module) compliant with UE Law No. 874/2012			

CONNESSIONE ELETTRICA

PVC 2x 0,34 mm² L. 1,5 m + PVC 2x 0,75 mm² L= 2 m con spina EUR



Conduttore

Collegamento

Marrone

+ LED (out driver)

Bianco

- LED (out driver)

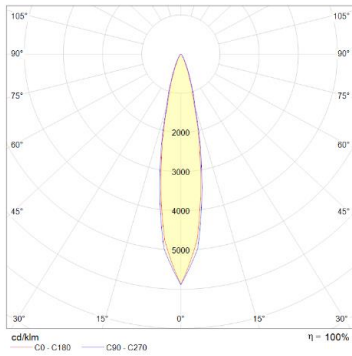
CARATTERISTICHE OTTICHE

Modello	N° e tipo di LED	Durata del LED	Colore luce	CRI	Angolo fascio luce	Flusso luminoso	Efficienza
RT0322S01	3 Power LED	60 000 h L70 **	5000 K	80	Lente 25°	~ 320 lm	~ 107 lm/W
RT0322S02	3 Power LED	60 000 h L70 **	5000 K	80	Lente 40°	~ 310 lm	~ 103 lm/W
RT0322S03	3 Power LED	60 000 h L70 **	5000 K	80	Lente 25°	~ 320 lm	~ 107 lm/W
RT0322S04	3 Power LED	60 000 h L70 **	5000 K	80	Lente 40°	~ 310 lm	~ 103 lm/W

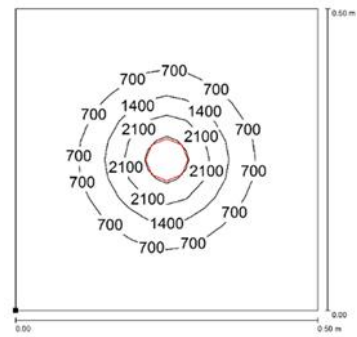
** Il flusso luminoso non scende oltre 30% fino a 60.000 di funzionamento

CURVA FOTOMETRICA E ISOLINEE

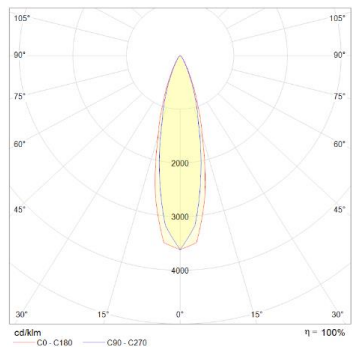
Lente concentrazione 25°



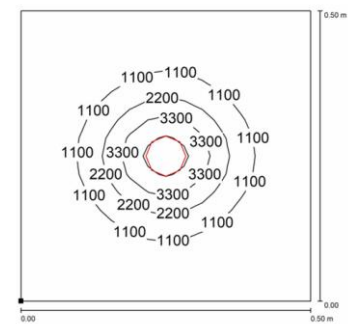
RT0322S01 / RT0322S03



Lente concentrazione 40°



RT0322S02 / RT0322S04



Altezza installazione: 0,5m

CODICI D'ORDINE

Modello	Descrizione
RT0322S01	L1050, 11.81"(300mm), 25°, 3W, 230Vac, Cable 6.5ft(2m) Europlug, WHITE
RT0322S02	L1050, 11.81"(300mm), 40°, 3W, 230Vac, Cable 6.5ft(2m) Europlug, WHITE
RT0322S03	L1050, 11.81"(300mm), 25°, 3W, 230Vac, Cable 6.5ft(2m) Europlug, BLACK
RT0322S04	L1050, 11.81"(300mm), 40°, 3W, 230Vac, Cable 6.5ft(2m) Europlug, BLACK