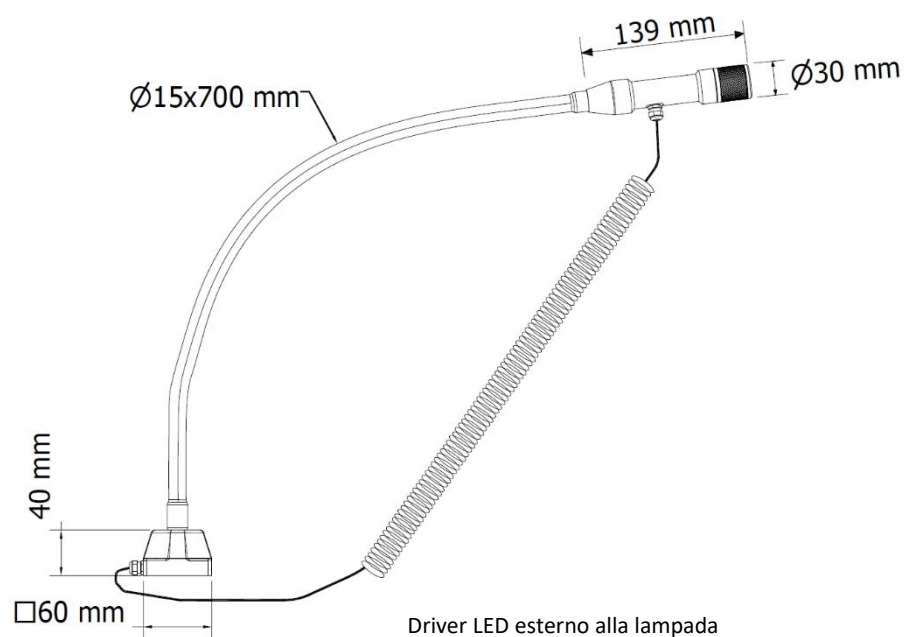




Lampada LED con stelo flessibile ideale soprattutto per il controllo qualità e l'ispezione di particolari. Testa magnetica removibile e riposizionabile. Il cavo spialato permette un raggio di azione fino a 2 metri.

- 1 power LED
- Potenza 3 W
- Lenti di concentrazione 40° - 60°
- Testa magnetica removibile e posizionabile
- Base di fissaggio in PA66 GF30
- Driver LED esterno 100- 230 Vac o 24 Vdc
- Utilizzare solo driver per LED in corrente stabilizzata

DIMENSIONI



CARATTERISTICHE MECCANICHE

Modello	BT0121S02	BT0121S03	BT0122S02	BT0122S03	BT0124S02	BT0124S03
Struttura	Alluminio anodizzato					
Chiusure	Alluminio anodizzato					
Finitura lampada	Standard: ossidazione nera 10 microns					
Protezione frontale	Vetro extrachiaro trasparente sp.4mm					
Peso	~ 1,20 kg	~ 1,20 kg	~ 1,40 kg	~ 1,40 kg	~ 1,40 kg	~ 1,40 kg
Grado di protezione	IP65					
Resistenza all'impatto	1.00 N m/s					
Temperatura operativa	-20 °C / + 55 °C					
Installazione	CLAMP04, B02					

CARATTERISTICHE ELETTRICHE

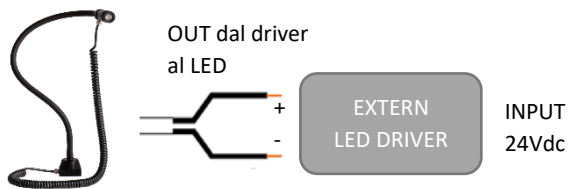
Modello	BT0121S02	BT0121S03	BT0122S02	BT0122S03	BT0124S02	BT0124S03
Potenza	3 W (@700mA)					
Alimentazione	24 Vdc		100-230 Vac		100-230 Vac	
Corrente	0,13A		0,23 A		0,23 A	
Protezioni elettriche	-					
Connessione elettrica	CAVO		CAVO + SPINA EUR		CAVO + SPINA US "A"	
Classe di isolamento	Class III (SELV)		Class II con driver esterno		Class II con driver esterno	
Classe energetica	A/A+/A++/A+++ (Integrated LED module) compliant with UE Law No. 874/2012					

CONNESSIONE ELETTRICA VERSIONE 24 VDC

Cavo PUR 2x 0,34 mm² L= 1,5 m

Conduttore

Collegamento



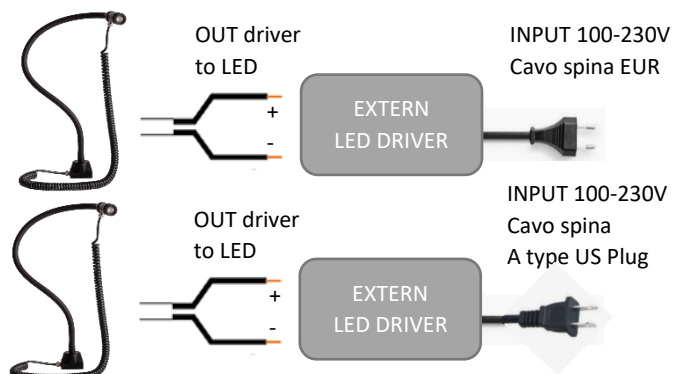
Marrone (OUT driver)	+	LED
Bianco (OUT driver)	-	LED

CONNESSIONE ELETTRICA VERSIONE 100-230 VAC

PVC 2x 0,34 mm² L= 1,5 m + CAVO SPINA L. 2 m

Conduttore

Collegamento



Marrone (OUT driver)	+	LED
Bianco (OUT driver)	-	LED

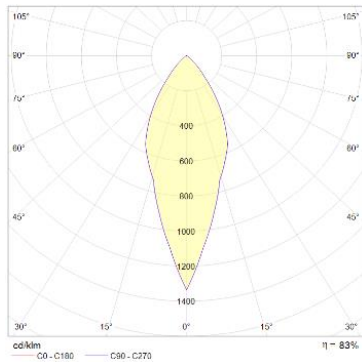
CARATTERISTICHE OTTICHE

Modello	N° e tipo di LED	Durata del LED	Colore luce	CRI	Angolo fascio luce	Flusso luminoso	Efficienza
BT0121S02	1 Power LED	60 000 h L70 **	5,000 K	80	Lente 40°	~ 125 lm	~ 42 lm/W
BT0121S03	1 Power LED	60 000 h L70 **	5,000 K	80	Lente 60°	~ 110 lm	~ 37 lm/W
BT0122S02	1 Power LED	60 000 h L70 **	5,000 K	80	Lente 40°	~ 125 lm	~ 42 lm/W
BT0122S03	1 Power LED	60 000 h L70 **	5,000 K	80	Lente 60°	~ 110 lm	~ 37 lm/W
BT0124S02	1 Power LED	60 000 h L70 **	5,000 K	80	Lente 40°	~ 125 lm	~ 42 lm/W
BT0124S03	1 Power LED	60 000 h L70 **	5,000 K	80	Lente 60°	~ 110 lm	~ 37 lm/W

** Il flusso luminoso non scende oltre 30% fino a 60.000 di funzionamento

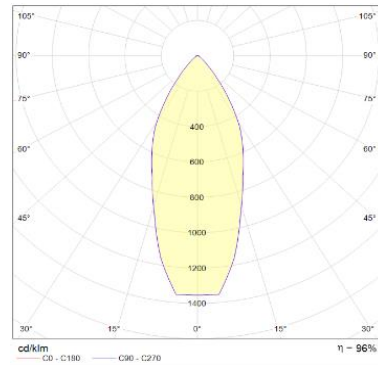
CURVA FOTOMETRICA E ISOLINEE

Lente concentrazione 40°

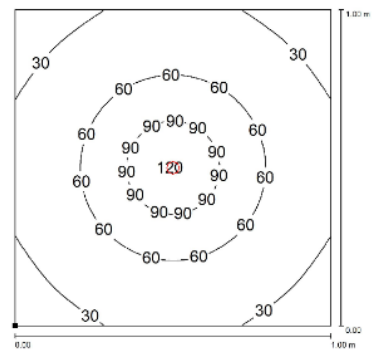
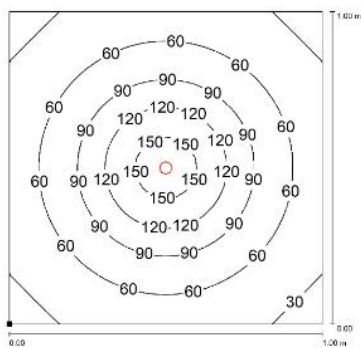


BT0121S02
BT0122S02
BT0124S02

Lente concentrazione 60°





BT0121S03
BT0122S03
BT0124S03



Altezza installazione: 1m

ACCESSORI DI FISSAGGIO

Immagine	Descrizione	Codice
	Morsetto metallico in acciaio verniciato; robusto, versatile, resistente alle vibrazioni. Per un fissaggio rapido su banchi di lavoro, macchine utensili manuali, trapani...	CLAMP04
	Base magnetica in Neodimio da fissare alla base della lampada quando è necessario spostare frequentemente di posizione l'apparecchio.	B02

CODICI D'ORDINE

Modello	Descrizione
BT0121S02	Gooseneck, 1LED, 27.55"(700mm), 40°, 3W, 24Vdc, Cable 5ft(1.5m)
BT0121S03	Gooseneck, 1LED, 27.55"(700mm), 60°, 3W, 24Vdc, Cable 5ft(1.5m)
BT0122S02	Gooseneck, 1LED, 27.55"(700mm), 40°, 3W, 100-230Vac, Cable 5ft(1.5m), Europlug
BT0122S03	Gooseneck, 1LED, 27.55"(700mm), 60°, 3W, 100-230Vac, Cable 5ft(1.5m), Europlug
BT0124S02	Gooseneck, 1LED, 27.55"(700mm), 40°, 3W, 100-230Vac, Cable 5ft(1.5m), US Plug A
BT0124S03	Gooseneck, 1LED, 27.55"(700mm), 60°, 3W, 100-230Vac, Cable 5ft(1.5m), US Plug A
CLAMP04	Metal clamp for 2,36x2,36"(60x60mm) base
B02	Magnetic base with screw 2.36x2.36 inc.(60x60mm)