

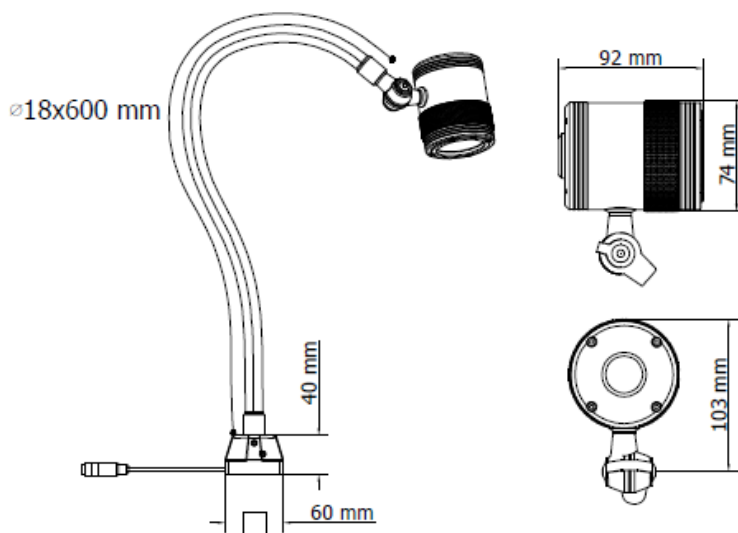


Le lampade della nuova serie Sirio hanno la testa completamente in alluminio anodizzato con grado di protezione IP67 per resistere alle applicazioni industriali più gravose.

Proposte in due versioni a 3 e a 6 LED, sfruttano le ultime tecnologie ad alta efficienza luminosa per soddisfare le richieste più esigenti. Senza sfarfallio e dimmerabili grazie al nuovissimo interruttore touch. Compatte nelle dimensioni sono ideali per postazioni di lavoro e macchine utensili manuali come taglierine manuali e semiautomatiche, torni paralleli, trapani, spazzolatrici. Disponibili con tre tipologie di steli per garantire una regolazione molto precisa della posizione della testa: braccio corto BC, stelo flessibile BF, stelo lungo articolato metallico BL.

- Struttura interamente in alluminio anodizzato
- Esente da manutenzione grazie alla tecnologia LED ad alta efficienza
- Sorgente luminosa 3 o 6 power LED
- Colore luce 5000 K
- Alimentazione 24 con connettore M12-A 3P
- Dimmerabile con interruttore touch system
- Lente di concentrazione 40°
- Disponibile con alimentatore esterno per collegamento in 230 Vac

## DIMENSIONI



## CARATTERISTICHE MECCANICHE

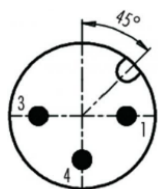
Modello	SR0321BF1	SR0321BF5	SR0621BF1	SR0621BF5
Struttura	Alluminio anodizzato			
Tappi laterali	Alluminio anodizzato			
Finitura lampada	Standard: ossidazione nera 10 microns			
Protezione frontale	Vetro extrachiaro trasparente sp.4mm			
Peso	~ 1,8 kg	~ 1,8 kg	~ 1,65 kg	~ 1,65 kg
Grado di protezione	IP67			
Restenza all'impatto	1.00 N m/s	1.00 N m/s	1.00 N m/s	1.00 N m/s
Temperatura operative	-20 °C / + 45 °C			
Installazione	VITI, CLAMP04, B02			

## CARATTERISTICHE ELETTRICHE

Modello	SR0321BF1	SR0321BF5	SR0621BF1	SR0621BF5
Potenza	6 W (@500mA)	6 W (@500mA) dimmerabile	12 W (@500mA)	12 W (@500mA) dimmerabile
Alimentazione	24 Vdc			
Corrente	0,25 A		0,40 A	
Protezioni elettriche	Contro inversione di polarità			
Connessione elettrica	Connettore M12-A 3P M con cavo L.2,2 m			
Classe di isolamento	Class III (SELV)			
Classe energetica	A/A+/A++/A+++ (Integrated LED module) compliant with UE Law No. 874/2012			

## CONNESSIONE ELETTRICA

PUR 2x 0.34 mm<sup>2</sup> L= 2,2 m



Pin Collegamento

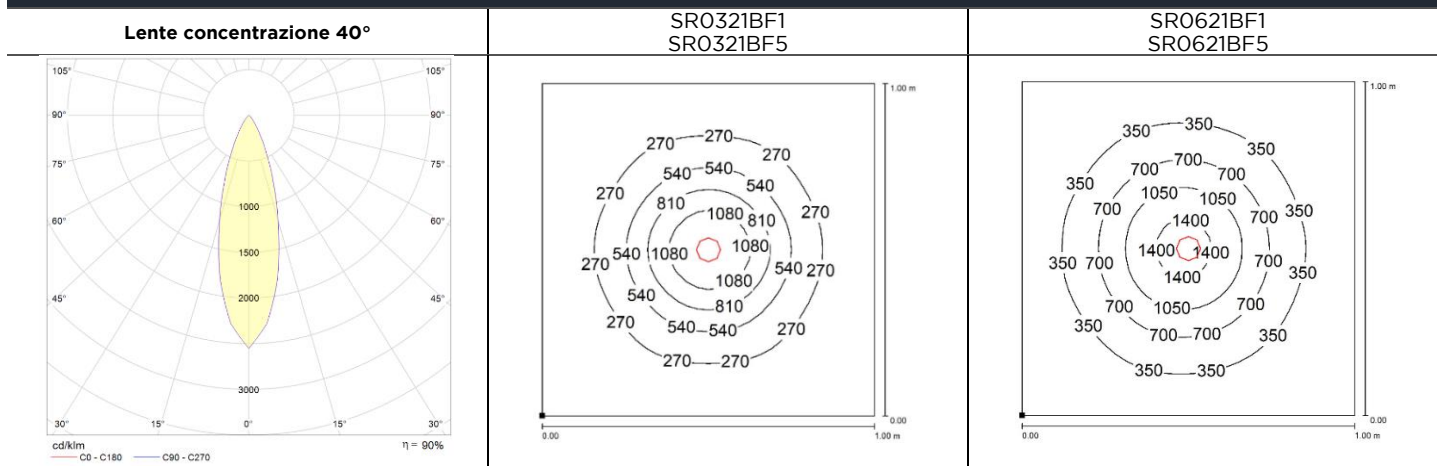
1	+ 24 Vdc
3	0 Vdc
4	Non connesso

## CARATTERISTICHE OTTICHE

Modello	N° e tipo di LED	Durata del LED	Colore luce	CRI	Angolo fascio luce	Flusso luminoso	Efficienza
SR0321BF1	3 Power LED	60 000 h L70 **	5,000 K	80	Lente 40°	~ 450 lm	~ 75 lm/W
SR0321BF5	3 Power LED	60 000 h L70 **	5,000 K	80	Lente 40°	~ 455 lm DIM	~ 75 lm/W
SR0621BF1	6 Power LED	60 000 h L70 **	5,000 K	80	Lente 40°	~ 630 lm	~ 53 lm/W
SR0621BF5	6 Power LED	60 000 h L70 **	5,000 K	80	Lente 40°	~ 630 lm DIM	~ 53 lm/W

\*\* Il flusso luminoso non scende oltre 30% fino a 60.000 di funzionamento

## CURVA FOTOMETRICA E ISOLINEE



Altezza installazione: 1m

## ACCESSORI DI FISSAGGIO

Immagine	Descrizione	Codice
	<p>Morsetto metallico in acciaio verniciato; robusto, versatile, resistente alle vibrazioni. Per un fissaggio rapido su banchi di lavoro, macchine utensili manuali, trapani...</p>	CLAMP04
	<p>Base magnetica in Neodimio da fissare alla base della lampada quando è necessario spostare frequentemente di posizione l'apparecchio.</p>	B02

## ALIMENTATORE ESTERNO AC/DC 100 - 240 Vac

Immagine	Descrizione	Codice
	<p>AC/DC 100-240Vac/24Vdc 18W</p>	SR23018W

## CODICI D'ORDINE

Modello	Descrizione
SR0321BF1	SIRIO gooseneck, 3 LED, 23.62"(600mm), 40°, 6W, 24Vdc, Cable 7ft(2.2m) with M12A-3P Male
SR0321BF5	SIRIO gooseneck, 3 LED, 23.62"(600mm), 40°, 6W, 24VDC, Cable 7ft(2.2m) with M12A-3P Male, Touch Switch
SR0621BF1	SIRIO gooseneck, 6 LED, 23.62"(600mm), 40°, 12W, 24VDC, Cable 7ft(2.2m) with M12-A 4P Male
SR0621BF5	SIRIO gooseneck, 6 LED, 23.62"(600mm), 40°, 12W, 24VDC, Cable 7ft(2.2m) with M12-A 4P Male, Touch Switch
CLAMP04	Metal clamp for 2,36x2,36"(60x60mm) base
B02	Magnetic base with screw 2.36x2.36 inc.(60x60mm)

Le informazioni contenute nel presente documento possono essere modificate in qualsiasi momento senza preavviso e non comportano l'assunzione, nemmeno implicita, di alcuna obbligazione da parte della C.C.E.A.  
SIRIO BF Sales Summary 10/10/2023 rev01

North America  
Europe

[www.ccealights-usa.com](http://www.ccealights-usa.com)  
[www.ccealights.com](http://www.ccealights.com)