

MIZAR

ITALIANO

Manuale d'uso



Indice

1. Descrizione generale del prodotto	3
2. Indicazioni sulla sicurezza	4
2.1 Uso corretto secondo l'utilizzo	4
2.2 Sicurezza prodotto	4
2.3 Gradi di pericolo	6
3. Versioni disponibili	7
4. Guida all'installazione	7
4.1 Dimensioni	7
4.2 Accessori di fissaggio	8
4.3 Installazione	9
5. Collegamento elettrico	11
5.1 Collegamento bassa tensione 24VDC	11
5.2 Collegamento 230VAC	12
5.3 Accessori di cablaggio	12
6. Accensione e Spegnimento	12
7. Risoluzione dei problemi	13
8. Sostituzione della sorgente luminosa	13
9. Manutenzione e pulizia del prodotto	13
10. Riparazione.....	13
11. Garanzia	14
12. Smaltimento	14
13. Dati Tecnici	15
14. Simboli	15
15. Dichiarazione di conformità	16

1. Descrizione generale del prodotto



Lampade a LED per tavoli da lavoro.
Ideali per postazioni di assemblaggio e controllo qualità

- Struttura in alluminio anodizzato
- Tappi di chiusura in nylon PA66
- Resistente alle vibrazioni fino a 55 Hz
- PMMA prismatico frontale
- Sorgente luminosa Mid Power LED
- Alimentazione 24VDC/230VAC
- L70 > 60.000 h
- 5000 K – CRI80 – 120°
- 50% Energy Saving
- Versioni 12 – 24- 36-48W

2. Indicazioni sulla Sicurezza

Ogni apparecchio di illuminazione della serie **MIZAR** è progettato e costruito a regola d'arte sulla base dei principi tecnici fondamentali. E' realizzato con materiali selezionati e di pregio. E' controllato con cura in ogni fase della costruzione e fino all'imballo secondo una tabella tecnica di costruzione che ne garantisce affidabilità e sicurezza.

Nonostante ciò durante il suo utilizzo possono verificarsi danni materiali o lesioni alle persone.



- Questo manuale fa parte integrante del dispositivo. Deve essere conservato vicino all'apparecchio.
- Leggere tutte le istruzioni e informazioni contenute.
- Osservare gli avvertimenti indicati nelle istruzioni e sull'apparecchio.
- Utilizzare l'apparecchio solo se in perfette condizioni tecniche e considerando i pericoli e avvertenze sulla sicurezza.
- Il produttore declina ogni responsabilità derivante da manomissione e/o scorretto utilizzo del dispositivo.

2.1 Uso corretto secondo utilizzo

Questo apparato di illuminazione non è adatto ad essere installato all'interno di macchine anche in ambiente umido.

2.2 Sicurezza prodotto

Rischi elettrici

L'uso improprio e non corretto dell'apparecchio può provocare lesioni alle persone e danni materiali.

- L'operazione di collegamento deve essere eseguito da un elettricista specializzato.
- Prima di qualsiasi lavoro di installazione, manutenzione e riparazione staccare l'energia elettrica.
- Collegare solamente con tensione di alimentazione riportata sulla marchiatura della lampada. Rispettare le polarità dei conduttori elettrici nella versione in bassa tensione.
- Fare attenzione che la tensione di alimentazione corrisponda alla tensione indicata sull'etichetta.
- I lavori di manutenzione e riparazione devono essere eseguiti solamente da personale qualificato.

Rischio esplosione

L'utilizzo di questo apparecchio di illuminazione in ambienti con rischio di esplosione può causare esplosioni con conseguenti lesioni personali gravi.

- **Non** utilizzare questo prodotto in luoghi con rischio di esplosione.

Montaggio in sicurezza

- Evitare di far cadere l'apparecchio di illuminazione, anche se imballato, o di fargli subire colpi più o meno violenti. Può causare lesioni alle persone e/o danni materiali.
- Utilizzare solamente componenti di fissaggio idonei disponibili presso il costruttore.
- Montare correttamente gli elementi di fissaggio.
- Le viti per il fissaggio della lampada devono essere scelte dall'installatore in funzione delle caratteristiche del luogo e della superficie di montaggio.
- Controllare periodicamente il sistema di fissaggio.

Pericolo abbaglio dovuto a sorgente luminosa chiara

Fissare direttamente la sorgente luminosa può causare una riduzione temporanea della vista. Ciò può comportare irritazioni, disturbi, danni o incidenti.

- Non fissare direttamente la sorgente luminosa.
- Installare l'apparecchio in modo tale che il flusso luminoso non sia direttamente puntato verso lo sguardo delle persone.

Pericolo causato da parti di ricambio non appropriate.

Pezzi di ricambio non appropriati possono causare danni alle persone e alle cose.

- **Non** utilizzare pezzi di ricambio non approvati dal costruttore.

Pericolo in presenza di fasci laser

L'utilizzo dell'apparecchio di illuminazione MIZAR **non** è consentito nel campo di azione dei laser di alta potenza, come i laser da taglio, poiché il fascio laser può distruggere i led.

Pericolo a causa di alta temperatura

Installare e usare l'apparecchio in ambienti in cui si supera la temperatura operativa consentita, riduce drasticamente la vita dei LED e causa la rottura dei componenti elettronici a bordo.

- **Non** utilizzare l'apparecchio in ambienti in cui si supera la temperatura massima consentita.
- **T°C operativa -20/+55°C**
- Evitare l'irradiazione solare diretta

Pericolo dovuto alle riparazioni

Smontare o riparare il prodotto senza una conoscenza appropriata dell'apparecchio stesso può causare danni a persone e cose.

- Non tentare di smontare o riparare la lampada. Per qualsiasi problema tecnico rivolgersi a personale specializzato.

- Modifiche o manomissioni del prodotto, non autorizzate dal costruttore, annullano ogni condizione di garanzia.

2.3 Livelli di pericolo



PERICOLO

Pericoli che in caso di inosservanza **immediatamente** causano lesioni gravi oppure anche la morte.



AVVERTENZA

Pericoli che, in caso di inosservanza **possono** causare gravi lesioni oppure anche la morte



ATTENZIONE

Pericoli che in caso di inosservanza possono causare lesioni.

AVVISO

Pericolo che in caso di mancata inosservanza possono causare danni materiali.

3. Versioni disponibili

Con lo scopo di poter installare e utilizzare l'apparecchio di illuminazione in modo corretto e ottimale si fornisce la seguente tabella in modo da poter identificare il modello che è stato scelto e verificarne le caratteristiche.

ANNOTAZIONE: il codice del prodotto si trova sull'etichetta posta nell'apparecchio di illuminazione.

- Reperire il codice sulla etichetta posta nell'apparecchio di illuminazione;
- Comparare e ricavare il tipo di modello dalla tabella sotto;
- Il codice a barre sull'etichetta del codice identifica la settimana e l'anno di produzione dell'apparecchio.

N.B. conservare le etichette della lampada per la gestione in caso di reclamo

Codice	Lunghezza	Fascio	Potenza	Alimentazione	Collegamento elettrico	Peso
MZ0121S01	390 mm	120°	12 W	24 Vdc	Cavo L. 3 m	1,30 kg
MZ0122S01	390 mm	120°	12 W	220-240 Vac	Cavo L. 3 m	1,65 kg
MZ0221S01	690 mm	120°	24 W	24 Vdc	Cavo L. 3 m	2,35 kg
MZ0222S01	690 mm	120°	24 W	220-240 Vac	Cavo L. 3 m	2,70 kg
MZ0321S01	990 mm	120°	36 W	24 Vdc	Cavo L. 3 m	3,35 kg
MZ0322S01	990 mm	120°	36 W	220-240 Vac	Cavo L. 3 m	3,70 kg
MZ0421S01	1290 mm	120°	48 W	24 Vdc	Cavo L. 3 m	4,25 kg
MZ0422S01	1290 mm	120°	48 W	220-240 Vac	Cavo L. 3 m	4,60 kg

4. Guida all'installazione

4.1 Dimensioni lampade e accessori

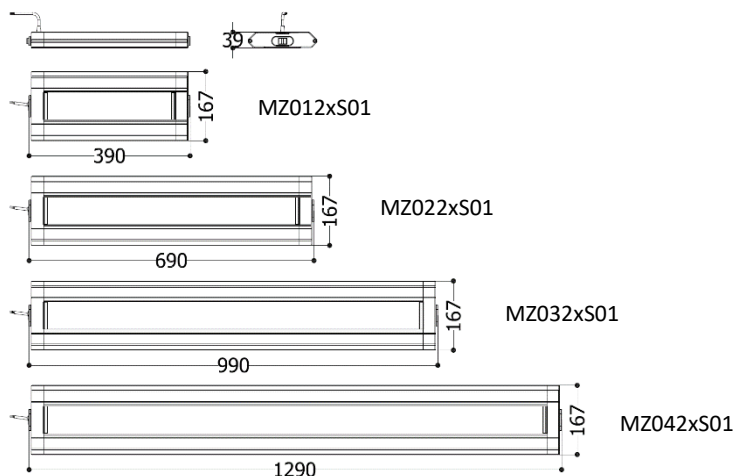


Fig.1

4.2 Accessori di fissaggio

Installazione a plafone con fissaggio MZ.FX01

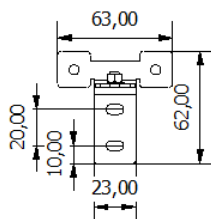
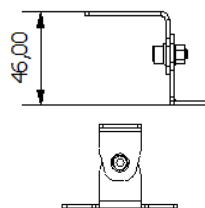
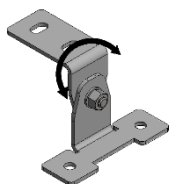


Fig.2

Installazione a parete con fissaggio MZ.FX02

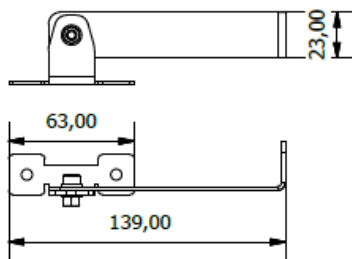
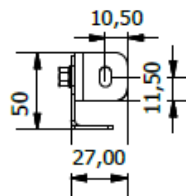
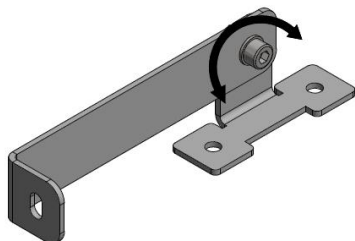


Fig.3

4.3 Installazione



ATTENZIONE

La caduta della lampada può causare danni personali e materiali

- Per l'installazione della lampada utilizzare solo idonei elementi di fissaggio acquistabili presso il fornitore.
- Installare correttamente gli accessori di fissaggio.



AVVERTENZA

Prima di procedere all'installazione disinserire sempre l'energia elettrica.

Corretta installazione con gli accessori di fissaggio MZ.FX01

Il kit di fissaggio si compone di :

- N.2 coppie di staffe in acciaio cromato per il fissaggio a plafone della lampada
- N.2 viti M5x10 con rondelle per accoppiamento staffe
- N.2 viti M5x10 con rondelle per fissaggio staffe sulla lampada

Agganciare le due coppie di staffe di fissaggio utilizzando la viteria in dotazione (fig.4)

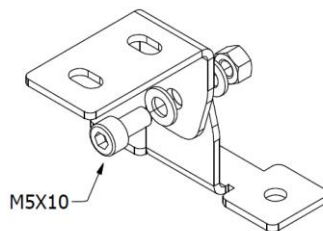


Fig.4

Fissare quindi le staffe ai quattro dadi della lampada (fig.5,6)

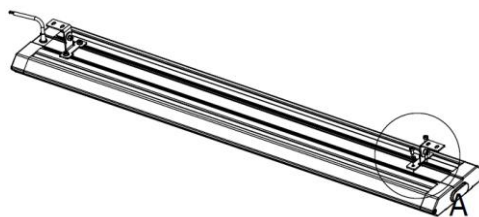


Fig.5

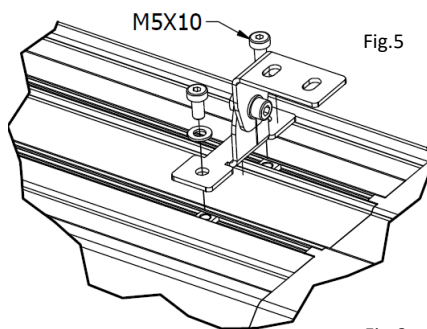


Fig.6

Fissare quindi la lampada alla struttura dedicata, utilizzando viti M5 idonee, scelte dall'installatore (fig.7)

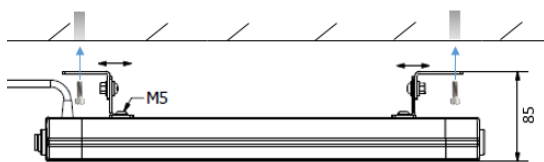


Fig.7

- Procedere quindi al collegamento elettrico della lampada.

Corretta installazione con gli accessori di fissaggio MZ.FX02

Il kit di fissaggio si compone di :

- N.2 coppie di staffe in acciaio cromato per il fissaggio a plafone della lampada
- N.2 viti M5x10 con rondelle per accoppiamento staffe
- N.2 viti M5x10 con rondelle per fissaggio staffe sulla lampada

Agganciare le due coppie di staffe di fissaggio utilizzando la viteria in dotazione (fig.8)

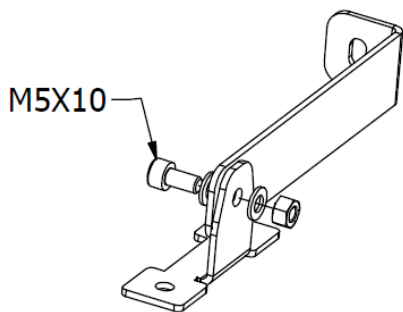


Fig.8

Fissare quindi le staffe ai quattro dadi della lampada (fig.9)

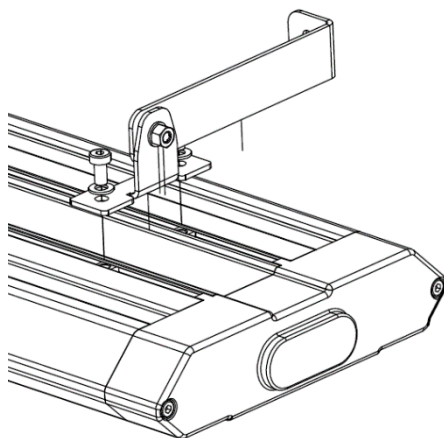


Fig.9

Fissare quindi la lampada alla struttura dedicata, utilizzando viti M5 idonee, scelte dall'installatore (fig.10)

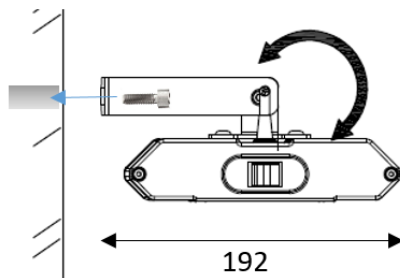


Fig.10

- Procedere quindi al collegamento elettrico della lampada.

AVVISO

Danneggiamento o distruzione dell'apparecchio.

- Verificare periodicamente i sistemi di fissaggio e il serraggio delle viti.

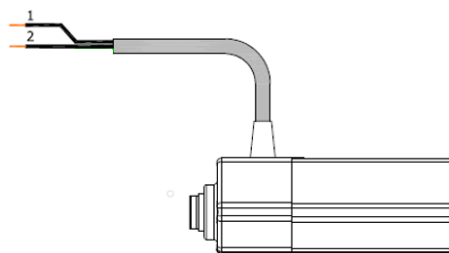
5. Collegamento elettrico**AVVISO**

Danni materiali causati da infiltrazioni di liquidi provocano danneggiamento della lampada

5.1 Collegamento bassa tensione 24VDC**AVVISO**

Danni materiali causati da errori di cablaggio provocano danneggiamento della lampada.

- Il collegamento elettrico deve essere realizzato da personale qualificato.
- Rispettare le polarità dei PIN per il cablaggio del connettore femmina da utilizzare per il collegamento.

Uscita cavo sul retro della lampada*

<i>Conduttore</i>	<i>Connessione</i>
Nero 1	24VDC
Nero 2	0VDC

**Su richiesta la possibilità di uscita cavo laterale opposta al lato dell'interruttore*

AVVISO

Rispettare il range di tensione di alimentazione in ingresso alla lampada per non danneggiare i driver di pilotaggio dei led: **22 ÷ 36VDC**

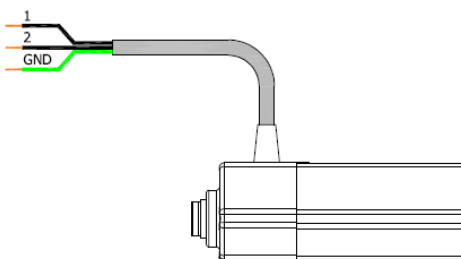
5.2 Collegamento 230VAC



AVVERTENZA

Alta tensione, pericolo di morte!

Il collegamento deve essere eseguito da un elettricista specializzato.



Conduttore

Nero 1

Nero 2

Giallo/verde

Connessione

L – 230VAC

N – 0VAC

GND

5.3 Accessori per cablaggio



Cod. N12710001040202

CONN M12 4P (M) per cavo \varnothing 6-8mm

Corrente max. 4A – Sezione conduttori max. 0,75mm² – IP67

6. Accensione e spegnimento

- La lampada è provvista di un interruttore per accensione/spegnimento. L'interruttore interrompe in conduttore di fase di alimentazione.

AVVISO

Rispettare il range di tensione di alimentazione in ingresso alla lampada per non danneggiare il driver AC/DC 220-240V 50/60Hz

7. Risoluzione dei problemi

Se la lampada non si accende:

- Verificare se il sistema di illuminazione è collegato alla tensione di alimentazione.
- Verificare il corretto cablaggio dei pin di connessione.

Se la lampada è difettosa contattare il servizio tecnico di assistenza in CCEA.

Assistenza tecnica CCEA
 Tel. +39 0444 572083
tecnico@ccealights.com
www.ccealights.com

8. Sostituzione della sorgente luminosa

L'eccezionale durata della sorgente luminosa a LED, oltre le 50.000 ore, non rende necessaria la sostituzione dei circuiti LED nel corso della vita della lampada. Se si presentasse la necessità di sostituire la sorgente a LED per cause non coperte da garanzia, contattare C.C.E.A. oppure rivolgersi al proprio rivenditore di fiducia.

9. Manutenzione e pulizia del prodotto



AVVERTENZA

Prima di procedere alla manutenzione disinserire sempre l'energia elettrica.

La lampada non necessita di particolari operazioni di manutenzione.

- Per la pulizia della lampada, dopo lo spegnimento, attendere che tutte le parti si siano raffreddate.
- Utilizzare un panno morbido per non rigare le superfici e detergenti non aggressivi.

AVVISO

Danni materiali da infiltrazioni provocano il danneggiamento della lampada.

- La lampada non può essere installata in ambienti umidi

10. Riparazione

AVVISO

Danni materiali da errate riparazioni provocano il danneggiamento della lampada.

- Le operazioni di riparazione devono essere effettuate dal produttore o da personale qualificato.

- Utilizzare pezzi di ricambio autorizzati dal produttore.

11. Garanzia

Termini di garanzia

Nel corso della vita del prodotto, CCEA garantisce le operazioni di controllo e riparazione da eseguire esclusivamente presso il Servizio Tecnico CCEA o presso un rivenditore ufficiale autorizzato. Pertanto, conservare etichette e custodie delle lampade per le operazioni eventuali di riparazione.

Costi relativi alle riparazioni e alle parti di ricambio verranno comunicati dopo le attività di analisi dei guasti.

La garanzia non copre:

- Le spese di trasporto, di imballaggio e di spedizione;
- Deterioramento o danni causati da:
 - Installazione e /o funzionamento secondo modalità diverse da quelle riportate nel manuale d'uso;
 - Riparazioni o tentativi di riparazione da parte di personale non autorizzato dalla CCEA Srl;
 - Funzionamento delle attrezzature in condizioni ambientali diverse da quelle specificate nel manuale utente;
 - Infiltrazioni di liquidi all'interno della lampada;
 - Mancata osservanza delle precauzioni da prendere per il trasporto e la spedizione del reso in

riparazione (si raccomanda di utilizzare l'imballaggio originale).

Durata della garanzia

CCEA srl garantisce i suoi prodotti per un periodo di due anni dalla data di consegna, e nello specifico che i prodotti non presentano difetti di fabbricazione e di funzionamento.

12. Smaltimento

Le apparecchiature elettriche ed elettroniche devono essere sottoposte a raccolta separata e non possono essere smaltite come rifiuti urbani, secondo quanto previsto dalla Direttiva 2002/96/CE. Pertanto, questa apparecchiatura e tutti i suoi componenti, i sottosistemi e i materiali di consumo che sono parte integrante del prodotto, nel momento in cui si assume la decisione di disfarsene, devono essere portati ai centri locali di raccolta per gli adeguati trattamenti di smaltimento, secondo quanto previsto dalla normativa vigente. Per conoscere dove sono situati i centri suddetti, è opportuno chiedere informazioni presso gli uffici comunali di residenza.



13. Dati tecnici

NOTA: valgono i dati riportati sull'etichetta della lampada

Versione 24VDC



Alimentazione	22-36VDC
Potenza	12-24-36-48W (vedere etichetta)
Classe IEC	III
Grado di protezione	IP40
Driver LED	sistema IDS integrato
Colore luce	5000K
CRI	80
Temperatura Funzionamento	-20 + 45 °C

Per altri valori vedere tabella pag.7

Versione 230V

Alimentazione	220-240V 50/50Hz
Potenza	12-24-36-48W (vedere etichetta)
Classe IEC	I
Grado di protezione	IP40
Driver LED	sistema IDS integrato
Colore luce	5000K
CRI	80
Temperatura Funzionamento	-20 + 45 °C

14. Simboli

	Marchatura di conformità CE
	Apparecchiatura in classe di isolamento III
	Apparecchiatura in classe di isolamento I
IP40	Grado di protezione IP40

15. Dichiarazione di conformità

C.C.E.A. SRL, via Piave, 2 - 36077 Altavilla Vicentina (VI) - P.I. e C.F. 02374040240 dichiara sotto la propria responsabilità che il sistema di illuminazione serie MIZAR al quale questa dichiarazione si riferisce è conforme alla direttiva 2014/35/UE riguardante le disposizioni sulla bassa tensione e alla direttiva 2014/30/UE riguardante la compatibilità elettromagnetica, ed in particolare alle seguenti normative:

- **Direttive:**



Direttiva Macchine 2006/42/EC
Direttiva bassa tensione 2014/35/UE
Direttiva EMC 2014/30/EU

- **Normative:**

- CEI EN 60598-1 "Apparecchi di illuminazione. Parte 1: Prescrizioni generali e prove"
- CEI EN 60598-2-4 "Apparecchi di illuminazione. Parte 2: Prescrizioni particolari. Sezione 4: Apparecchi di illuminazione mobili di uso generale".
- CEI EN 62031 "Moduli LED per illuminazione generale - Specifiche di sicurezza".
- CEI EN 62384 "Alimentatori elettronici in c.c. o in c.a. per moduli LED - Prescrizioni di prestazione".

Questo è un prodotto standard, e come tale costruito secondo una tabella di esecuzione del costruttore, che garantisce collaudi e prove distruttive allo scopo di renderlo sicuro, funzionale e duraturo nel tempo.

C.C.E.A. SRL declina ogni responsabilità derivante da manomissione e/o scorretto utilizzo del dispositivo.

Data: _____

Settimana di produzione: _____

Codice: _____

C.C.E.A. s r l

Via Piave, 2
 36077 Altavilla Vicentina (VI) - Italy
 Tel. ++39 0444 572083
 Fax. ++39 0444 572337
 E-mail: ccea@ccealights.com
 www.ccealights.com