

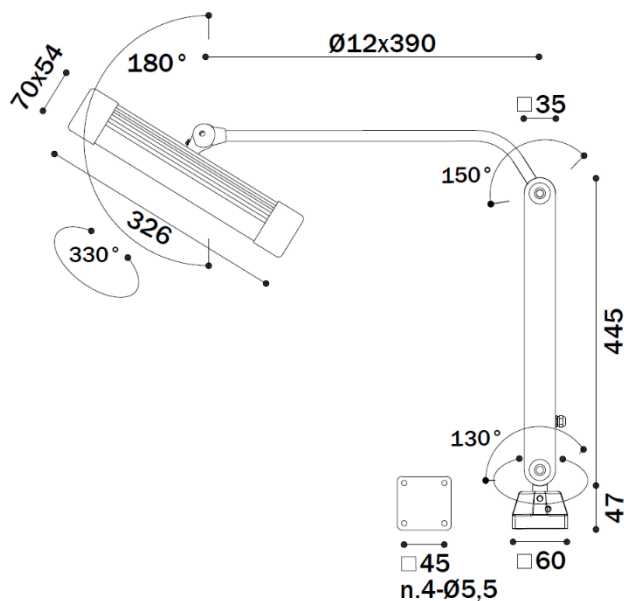


Ideale per l'illuminazione di tavoli da lavoro dedicati all'assemblaggio.

La JOB-BR, lampada a led per industria, nasce proprio dall'esigenza di dotare le postazioni di lavoro di un'illuminazione costante nel tempo, priva di sfarfallii e con un'eccellente resa cromatica. La lampada è dotata di una robusta struttura in alluminio con braccio metallico articolato. Resistente e pratica, disponibile anche con dimmer, garantisce un risparmio energetico del 50% rispetto ad un'illuminazione tradizionale.

- 13 W, Colore luce 5000 K – CRI80, 110°
- Illuminazione uniforme, senza abbagliamento, senza sfarfallio
- Alimentazione diretta 24 Vdc o 230 Vac
- Temperatura operativa -20 °C / + 45 °C
- Vita del LED (L 70) > 60.000 ore
- 50% risparmio energetico

## DIMENSIONI in millimetri



## CARATTERISTICHE MECCANICHE

|                       |  |           |           |
|-----------------------|--|-----------|-----------|
| Modello               | JB0221S01  | JB0222S01 | JB0222S02 |
| Struttura             | Alluminio estruso anodizzato   |           |           |
| Tappi laterali        | ABS gray   |           |           |
| Finitura lampada      | Spot: ossidazione alluminio naturale 10 microns / braccio articolato: verniciatura a polveri RAL7035 |           |           |
| Protezione frontale   | Policarbonato con pellicola de-abbagliante   |           |           |
| Peso                  | ~ 1,60 kg  | ~ 1,80 kg | ~ 1,85 kg |
| Grado di protezione   | IP40   |           |           |
| Restenza all'impatto  | IK06   |           |           |
| Temperatura operative | -20 °C / + 45 °C   |           |           |
| Installazione         | Viti, CLAMP04, B02   |           |           |

## CARATTERISTICHE ELETTRICHE

|                       |  |                     |                     |
|-----------------------|--|---------------------|---------------------|
| Modello               | JB0221S01  | JB0222S01           | JB0222S02           |
| Potenza               | 13 W   | 13 W                | 13 W DIMMABLE       |
| Alimentazione         | 24 Vdc   | 100-230 Vac         | 100-230 Vac         |
| Corrente              | 0,54 A @ 24 Vdc  | 0,06 A @ 230 Vac    | 0,06 A @ 230 Vac    |
| Protezioni elettriche | Contro inversione di polarità  |                     |                     |
| Connessione elettrica | CAVO   | CAVO + SPINA SCHUKO | CAVO + SPINA SCHUKO |
| Classe di isolamento  | Class III  | Class I             | Class I             |
| Classe energetica     | A/A+/A++/A+++ (Integrated LED module) compliant with UE Law No. 874/2012 |                     |                     |

## CONNESSIONE ELETTRICA VERSIONE 24 VDC

Cavo PUR 3G 0.75 mm<sup>2</sup> L= 1,5 m



Conduttore

Collegamento

1 Nero

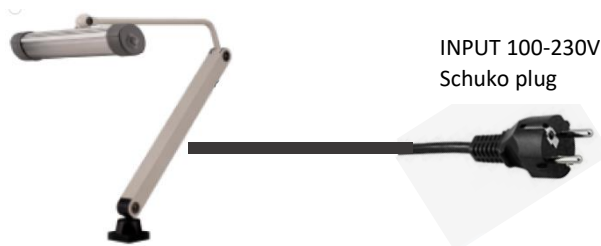
+ 24 Vdc

2 Nero

- 0 Vdc

## CONNESSIONE ELETTRICA VERSIONE 230 VAC

Cavo PVC 3G 0.75 mm<sup>2</sup> L= 1,5 m



Conduttore

Collegamento

Marrone

L – 230 V

Blu

N – 230 V

Giallo / Verde

GND

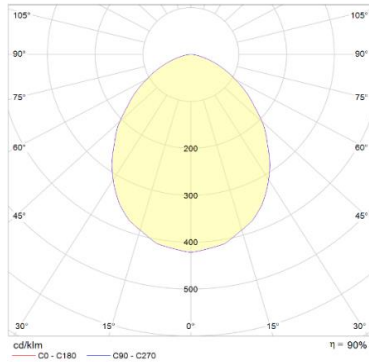
## CARATTERISTICHE OTTICHE

| Modello   | N° e tipo di LED | Durata del LED  | Colore luce | CRI | Angolo fascio luce | Flusso luminoso | Efficienza |
|-----------|------------------|-----------------|-------------|-----|--------------------|-----------------|------------|
| JB0221S01 | 36 Mid Power LED | 60 000 h L70 ** | 5,000 K     | 80  | 110° diffusa       | ~ 1100 lm       | ~ 85 lm/W  |
| JB0222S01 | 36 Mid Power LED | 60 000 h L70 ** | 5,000 K     | 80  | 110° diffusa       | ~ 1100 lm       | ~ 85 lm/W  |
| JB0222S02 | 36 Mid Power LED | 60 000 h L70 ** | 5,000 K     | 80  | 110° diffusa       | ~ 1100 lm       | ~ 85 lm/W  |

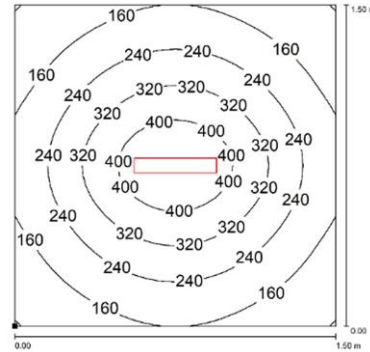
\*\* Il flusso luminoso non scende oltre 30% fino a 60.000 di funzionamento

## CURVA FOTOMETRICA E ISOLINEE

110° ampiezza fascio luminoso



JB0221S01  
JB0222S01  
JB0222S02



Altezza installazione: 1m

## ACCESSORI DI FISSAGGIO

| Immagine | Descrizione | Codice |
|----------|-------------|--------|
|----------|-------------|--------|



Morsetto metallico in acciaio verniciato; robusto, versatile, resistente alle vibrazioni. Per un fissaggio rapido su banchi di lavoro, macchine utensili manuali, trapani...

CLAMP04



Base magnetica in Neodimio da fissare alla base della lampada quando è necessario spostare frequentemente di posizione l'apparecchio.

B02

## CODICI D'ORDINE

| Modello   | Descrizione   |
|-----------|---|
| JB0221S01 | JOB BR, 12.83"(326mm), 110°, 13W, 24Vdc, Cable 5ft(1.5m)            |
| JB0222S01 | JOB BR, 12.83"(326mm), 110°, 13W, 230Vac, Cable 5ft(1.5m)           |
| JB0222S02 | JOB BR, 12.83"(326mm), 110°, 13W, 230Vac, Cable 5ft(1.5m), Dimmable |
| CLAMP04   | Metal clamp for 2,36x2,36"(60x60mm) base                            |
| B02       | Magnetic base with screw 2.36x2.36 inc.(60x60mm)                    |