

# MYROS

Manuale d'uso

ITALIANO



---

## Indice

1. Descrizione generale del prodotto .....	3
2. Indicazioni sulla sicurezza .....	4
2.1 Uso corretto secondo l'utilizzo .....	4
2.2 Sicurezza prodotto .....	4
2.3 Livelli di pericolo .....	6
3. Versioni disponibili .....	7
4. Guida all'installazione .....	8
4.1 Dimensioni .....	8
4.2 Installazione.....	9
5. Collegamento elettrico .....	10
5.1 Collegamento elettrico in 24VDC con connettore M12 .....	10
5.2 Accessori di cablaggio .....	11
6. Accensione e spegnimento .....	12
7. Risoluzione dei problemi .....	12
8. Sostituzione della sorgente luminosa .....	12
9. Manutenzione e pulizia del prodotto .....	12
10. Riparazione .....	13
11. Garanzia .....	13
12. Smaltimento .....	13
13. Dati tecnici .....	14
14. Simboli .....	14
15. Dichiarazione di conformità .....	15

## 1. Descrizione generale del prodotto



- Sistema di illuminazione a LED per macchine industriali di medie e grandi dimensioni.
- Struttura in alluminio anodizzato.
- Vetro frontale temprato spessore 4mm.
- Diffusore prismatico interno in PMMA.
- Sorgente luminosa a LED ad alta efficienza.
- Luce bianca ed omogenea 5000K.
- Resistente agli urti, ai trucioli da lavorazioni, alle vibrazioni.
- Lampada protetta IP67.
- Alimentazione 24VDC con connettore M12.

## 2. Indicazioni sulla Sicurezza

Ogni apparecchio di illuminazione della serie **MYROS** è progettato e costruito a regola d'arte sulla base dei principi tecnici fondamentali. E' realizzato con materiali selezionati e di pregio. E' controllato con cura in ogni fase della costruzione e fino all'imballo secondo una tabella tecnica di costruzione che ne garantisce affidabilità e sicurezza. Nonostante ciò, durante il suo utilizzo possono verificarsi danni materiali o lesioni alle persone.



- Questo manuale fa parte integrante del dispositivo. Deve essere conservato vicino all'apparecchio.
- Leggere tutte le istruzioni e informazioni contenute.
- Osservare gli avvertimenti indicati nelle istruzioni e sull'apparecchio.
- Utilizzare l'apparecchio solo se in perfette condizioni tecniche e considerando i pericoli e avvertenze sulla sicurezza.
- Il produttore declina ogni responsabilità derivante da manomissione e/o scorretto utilizzo del dispositivo.

### 2.1 Uso corretto secondo utilizzo

Questo apparato di illuminazione è adatto ad essere installato all'interno di macchine anche in ambiente umido.

### 2.2 Sicurezza prodotto

#### Rischi elettrici

L'uso improprio e non corretto dell'apparecchio può provocare lesioni alle persone e danni materiali.

- L'operazione di collegamento deve essere eseguito da un elettricista specializzato.
- Prima di qualsiasi lavoro di installazione, manutenzione e riparazione staccare l'energia elettrica.
- Collegare solamente con tensione 24VDC. Rispettare le polarità dei conduttori elettrici.
- Fare attenzione che la tensione di alimentazione corrisponda alla tensione indicata sull'etichetta.
- I lavori di manutenzione e riparazione devono essere eseguiti solamente da personale qualificato.

#### Rischio esplosione

- L'utilizzo di questo apparecchio di illuminazione in ambienti con rischio di esplosione può causare esplosioni con conseguenti lesioni personali gravi.
- **Non** utilizzare questo prodotto in luoghi con rischio di esplosione.

**Montaggio in sicurezza**

- Evitare di far cadere l'apparecchio di illuminazione, anche se imballato, o di fargli subire colpi più o meno violenti. Può causare lesioni alle persone e/o danni materiali.
- Utilizzare solamente componenti di fissaggio idonei.
- Montare correttamente gli elementi di fissaggio.
- Le viti per il fissaggio della lampada devono essere scelte dall'installatore in funzione delle caratteristiche del luogo e della superficie di montaggio.
- Controllare periodicamente il sistema di fissaggio.

**Pericolo abbaglio dovuto a sorgente luminosa chiara**

Fissare direttamente la sorgente luminosa può causare una riduzione temporanea della vista. Ciò può comportare irritazioni, disturbi, danni o incidenti.

- Non fissare direttamente la sorgente luminosa.
- Installare l'apparecchio in modo tale che il flusso luminoso non sia direttamente puntato verso lo sguardo delle persone.

**Pericolo causato da parti di ricambio non appropriate.**

- Pezzi di ricambio non appropriati possono causare danni alle persone e alle cose.

- **Non** utilizzare pezzi di ricambio non approvati dal costruttore.

**Pericolo in presenza di fasci laser**

L'utilizzo dell'apparecchio di illuminazione MYROS **non** è consentito nel campo di azione dei laser di alta potenza, come i laser da taglio, poiché il fascio laser può distruggere i led.

**Pericolo a causa di alta temperatura**

Installare e usare l'apparecchio in ambienti in cui si supera la temperatura operativa consentita, riduce drasticamente la vita dei LED e causa la rottura dei componenti elettronici a bordo.

- **Non** utilizzare l'apparecchio in ambienti in cui si supera la temperatura massima consentita.
- Evitare l'irradiazione solare diretta

**Pericolo dovuto alle riparazioni**

Smontare o riparare il prodotto senza una conoscenza appropriata dell'apparecchio stesso può causare danni a persone e cose.

- Non tentare di smontare o riparare la lampada. Per qualsiasi problema tecnico rivolgersi a personale specializzato.
- Modifiche o manomissioni del prodotto, non autorizzate dal costruttore, annullano ogni condizione di garanzia.

## 2.3 Livelli di pericolo



### PERICOLO

Pericoli che in caso di inosservanza **immediatamente** causano lesioni gravi oppure anche la morte.



### AVVERTENZA

Pericoli che, in caso di inosservanza **possono** causare gravi lesioni oppure anche la morte.



### ATTENZIONE

Pericoli che in caso di inosservanza possono causare lesioni.

### AVVISO

Pericolo che in caso di mancata inosservanza possono causare danni materiali.

### 3. Versioni disponibili

Con lo scopo di poter installare e utilizzare l'apparecchio di illuminazione in modo corretto e ottimale si fornisce la seguente tabella in modo da poter identificare il modello che è stato scelto e verificarne le caratteristiche.

**ANNOTAZIONE:** il codice del prodotto si trova sull'etichetta posta nell'apparecchio di illuminazione.

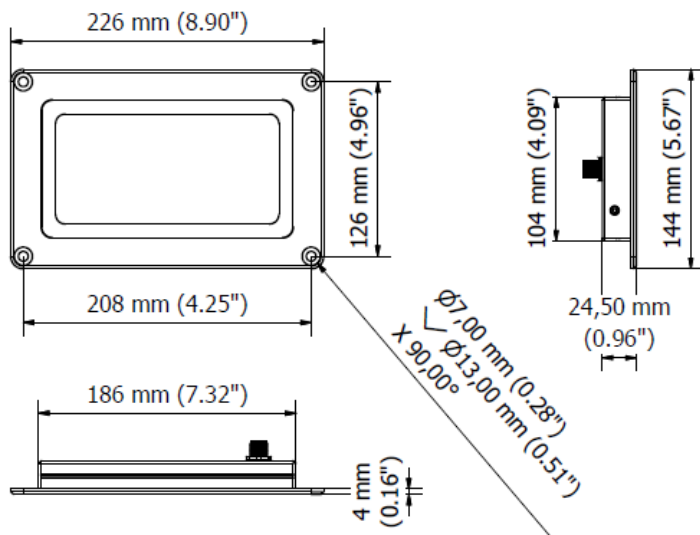
- Reperire il codice sulla etichetta posta nell'apparecchio di illuminazione;
- Comparare e ricavare il tipo di modello dalla tabella sotto;
- Il codice a barre sull'etichetta del codice identifica la settimana e l'anno di produzione dell'apparecchio.

*N.B. conservare le etichette della lampada per la gestione in caso di reclamo*

Modello	Alimentazione	N. LED	Potenza	Connessione elettrica
MY0121S01	24 Vdc	30	10,5 W	Connett M12 4P (M)

## 4. Guida all'installazione

### 4.1 Dimensioni lampada (misure in mm)





## 4.2 Installazione



### ATTENZIONE

**La caduta della lampada può causare danni personali e materiali.**

Per l'installazione utilizzare solo idonei elementi di fissaggio.



### AVVERTENZA

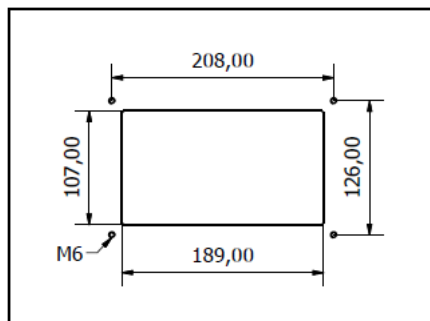
**Prima di procedere all'installazione disinserire sempre l'energia elettrica.**

### Corretta installazione

- Forare la superficie di installazione secondo il disegno a pag.8 (figura 4.2.1)
- Fissare la lampada sulla superficie di installazione utilizzando viti M6 tipo DIN 7991 (fig. 4.2.2).
- Procedere quindi al collegamento elettrico.

**ATTENZIONE:** Le viti per il fissaggio della lampada devono essere scelte dall'installatore in funzione delle caratteristiche del luogo e della superficie di montaggio.

Fig. 4.2.1



Interassi per il fissaggio

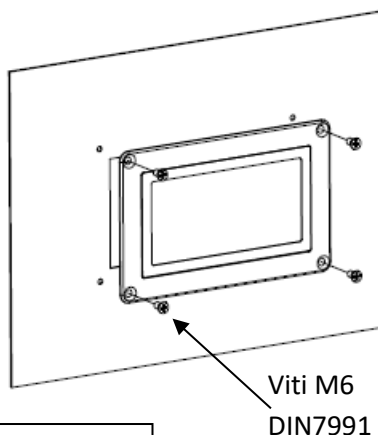


Fig. 4.2.2

### AVVISO

**Danneggiamento o distruzione dell'apparecchio.**

- Verificare periodicamente i sistemi di fissaggio e il serraggio delle viti.

## 5. Collegamento elettrico

### AVVISO

**Danni materiali causati da infiltrazioni di liquidi provocano danneggiamento della lampada**

- Utilizzare un connettore che garantisca lo stesso grado di protezione della lampada se non superiore.
- Installare correttamente il cavo di alimentazione al connettore femmina (Fig. 5.1.1).

### 5.1 Collegamento alla bassa tensione 24VDC con connettore M12

### AVVISO

**Danni materiali causati da errori di cablaggio provocano danneggiamento della lampada.**

- Il collegamento elettrico deve essere realizzato da personale qualificato.
- Rispettare le polarità dei PIN per il cablaggio del connettore femmina da utilizzare per il collegamento.
- Utilizzare cavi di alimentazione almeno di 0,50 mmq di sezione.

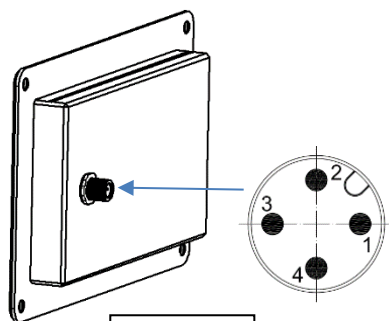


Fig. 5.1.1

### Connettore M12 4 Poli maschio sulla lampada

PIN	connessione
1	DC + (24VDC)
2	Non collegato
3	DC - (0VDC)
4	Non collegato

Rispettare il range di tensione di alimentazione in ingresso alla lampada per non danneggiare i driver di pilotaggio dei led: **23 ÷ 25,5VDC.**

## 5.2 Accessori per cablaggio



CODICE	DESCRIZIONE
M12AFC5UL	Pre-assembled M12 4Pin, female, 5mt

## 6. Accensione e spegnimento

- La lampada non è provvista di un sistema di accensione e spegnimento indipendente.
- La lampada si accende in presenza di tensione e si spegne in assenza della stessa.

## 7. Risoluzione dei problemi

Se la lampada non si accende:

- Verificare se il sistema di illuminazione è collegato alla tensione di alimentazione.
- Verificare il corretto cablaggio dei pin di connessione.

Se la lampada è difettosa contattare il servizio tecnico di assistenza in CCEA.

**Assistenza tecnica CCEA**  
**Tel. +39 0444 572083**  
[tecnico@ccealights.com](mailto:tecnico@ccealights.com)  
[www.ccealights.com](http://www.ccealights.com)

## 8. Sostituzione della sorgente luminosa

L'eccezionale durata della sorgente luminosa a LED, oltre le 50.000 ore, non rende necessaria la sostituzione dei circuiti LED nel corso della vita della lampada. Se si presentasse la necessità di sostituire la sorgente a LED per cause non coperte da garanzia, contattare C.C.E.A. oppure

rivolgersi al proprio rivenditore di fiducia.

## 9. Manutenzione e pulizia del prodotto



### AVVERTENZA

**Prima di procedere alla manutenzione disinserire sempre l'energia elettrica.**

La lampada non necessita di particolari operazioni di manutenzione.

- Per la pulizia della lampada, dopo lo spegnimento, attendere che tutte le parti si siano raffreddate.
- Utilizzare un panno morbido per non rigare le superfici e detersivi non aggressivi.
- Verificare periodicamente i sistemi di fissaggio della lampada.

### AVVISO

**Danni materiali da infiltrazioni provocano il danneggiamento della lampada.**

- Se la lampada è installata in ambienti in presenza di sostanze lubro/refrigeranti, si consiglia la pulizia della lampada alla fine di ogni ciclo di lavorazione.

## 10. Riparazione

### AVVISO

#### **Danni materiali da errate riparazioni provocano il danneggiamento della lampada.**

- Le operazioni di riparazione devono essere effettuate dal produttore o da personale qualificato.
- Utilizzare pezzi di ricambio autorizzati dal produttore.

## 11. Garanzia

### **Termini di garanzia**

Nel corso della vita del prodotto, CCEA garantisce le operazioni di controllo e riparazione da eseguire esclusivamente presso il Servizio Tecnico CCEA o presso un rivenditore ufficiale autorizzato. Pertanto, conservare etichette e custodie delle lampade per le operazioni eventuali di riparazione.

Costi relativi alle riparazioni e alle parti di ricambio verranno comunicati dopo le attività di analisi dei guasti.

La garanzia non copre:

- Le spese di trasporto, di imballaggio e di spedizione;
- Deterioramento o danni causati da:
  - Installazione e /o funzionamento secondo modalità diverse da quelle riportate nel manuale d'uso;

- Riparazioni o tentativi di riparazione da parte di personale non autorizzato dalla CCEA Srl;
- Funzionamento delle attrezzature in condizioni ambientali diverse da quelle specificate nel manuale utente;
- Infiltrazioni di liquidi all'interno della lampada;
- Mancata osservanza delle precauzioni da prendere per il trasporto e la spedizione del reso in riparazione (si raccomanda di utilizzare l'imballaggio originale).

### **Durata della garanzia**

CCEA srl garantisce i suoi prodotti per un periodo di due anni dalla data di consegna, e nello specifico che i prodotti non presentano difetti di fabbricazione e di funzionamento.

## 12. Smaltimento

Le apparecchiature elettriche ed elettroniche devono essere sottoposte a raccolta separata e non possono essere smaltite come rifiuti urbani, secondo quanto previsto dalla Direttiva 2012/19/Ue. Pertanto, questa apparecchiatura e tutti i suoi componenti, i sottosistemi e i materiali di consumo che sono parte integrante del prodotto, nel momento in cui si assume la decisione di disfarsene, devono essere portati ai centri locali di raccolta per gli adeguati trattamenti

di smaltimento, secondo quanto previsto dalla normativa vigente. Per conoscere dove sono situati i centri suddetti, è opportuno chiedere informazioni presso gli uffici comunali di residenza.



### 13. Dati tecnici

**NOTA:** valgono i dati riportati sull'etichetta della lampada

Alimentazione	24 VDC
Potenza	10,5 W +5%
Classe IEC	III
Grado di protezione	IP67
Driver LED	CCEA IDS Driver System Integrato
Colore luce	5000K
CRI	80
Temperatura di funzionamento	-20 + 45 °C

Per altri valori vedere tabella a pagina 7.

### 14. Simboli

	Marchatura di conformità CE
	Apparecchiatura in classe di isolamento III
<b>IP67</b>	Grado di protezione IP67
	Lampada a LED

## 15. Dichiarazione di conformità

### DICHIARAZIONE DI CONFORMITA' CE

C.C.E.A. SRL, via Piave, 2 - 36077 Altavilla Vicentina (VI) - P.I. e C.F. 02374040240 dichiara sotto la propria responsabilità che il sistema di illuminazione serie CMZ10.24 al quale questa dichiarazione si riferisce è conforme alla direttiva 2006/95/CEE riguardante le disposizioni sulla bassa tensione e alla direttiva 89/336/CEE riguardante la compatibilità elettromagnetica, ed in particolare alle seguenti normative:

- CEI EN 60598-1 "Apparecchi di illuminazione. Parte 1: Prescrizioni generali e prove"
- CEI EN 60598-2-4 "Apparecchi di illuminazione. Parte 2: Prescrizioni particolari. Sezione 4: Apparecchi di illuminazione mobili di uso generale".
- CEI EN 62031 "Moduli LED per illuminazione generale - Specifiche di sicurezza".

Questo è un prodotto standard, e come tale costruito secondo una tabella di esecuzione del costruttore, che garantisce collaudi e prove distruttive allo scopo di renderlo sicuro, funzionale e duraturo nel tempo.

C.C.E.A. SRL declina ogni responsabilità derivante da manomissione e/o scorretto utilizzo del dispositivo.

**C . C . E . A . s r l**

Via Piave, 2  
36077 Altavilla Vicentina (VI) - Italy  
Tel. ++39 0444 572083  
Fax. ++39 0444 572337  
E-mail: ccea@ccealights.com  
www.ccealights.com