

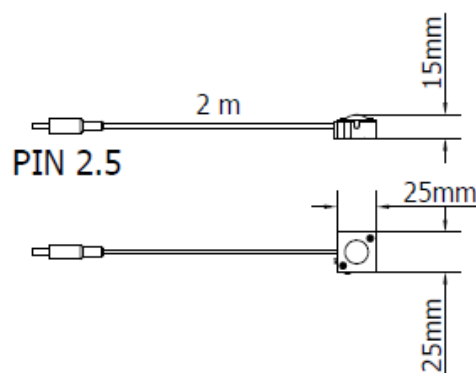
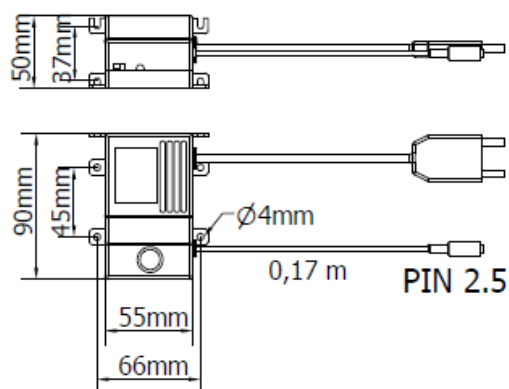
K3LED2W



Kit di illuminazione a LED composto da modulo Led magnetico e alimentatore stabilizzato in corrente

- Esente da manutenzione grazie alla tecnologia LED ad alta efficienza
- Colore luce 5000 K
- Fissaggio magnetico
- Alimentazione 230 VAC con driver led esterno
- Dimmerabile

DIMENSIONI (misure in millimetri)



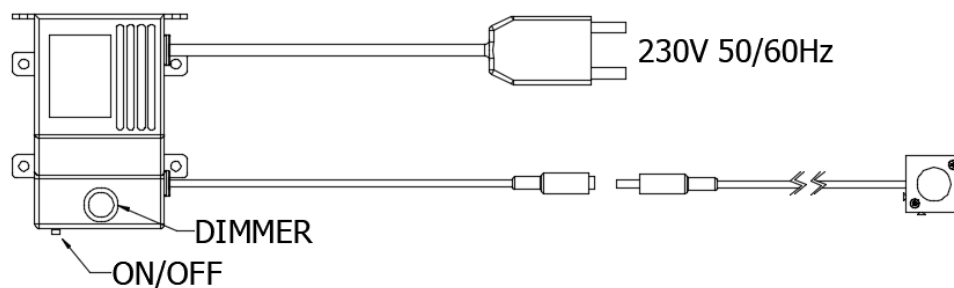
CARATTERISTICHE A5LED1W (Alimentatore)

| | |
|--------------------------|-----------------------------------|
| Potenza | 2 W |
| Alimentazione | 230 Vac |
| Sorgente luminosa | - |
| Connessione elettrica | Europlug + 2.5 mm DC power socket |
| Struttura lampada | ABS |
| Grado di protezione | IP40 |
| Copertura frontale | - |
| Temperatura di esercizio | -20°C to + 45°C (-04°F to +113°F) |
| Peso | 0,40 kg (0,82 lb) |
| Certificazioni | CE, RoHS |
| Fissaggio | Viti |

CARATTERISTICHE L3LED (Modulo LED)

| | |
|--------------------------|-----------------------------------|
| Potenza assorbita | 2 W |
| Alimentazione | 3.8 Vdc |
| Sorgente luminosa | LED |
| Connessione elettrica | 2.5 mm DC power plug |
| Struttura lampada | ABS |
| Grado di protezione | IP40 |
| Copertura frontale | Polycarbonato |
| Temperatura di esercizio | -20°C to + 45°C (-04°F to +113°F) |
| Peso | 0,05 kg (0,07 lb) |
| Certificazioni | CE, RoHS |
| Fissaggio | Magnetico |

CONNESSIONE ELETTRICA 230 Vac CON ALIMENTATORE ESTERNO

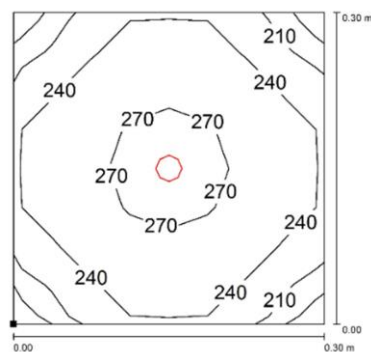
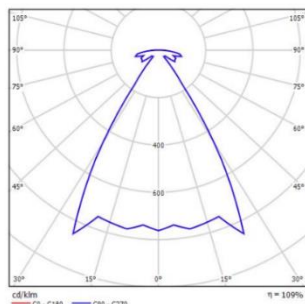


CARATTERISTICHE OTTICHE

| Modello | N° e tipo di LED | Durata del LED | Colore luce | CRI | Angolo fascio luce | Flusso luminoso | Efficienza |
|---------|------------------|-----------------|-------------|-----|--------------------|-----------------|------------|
| L3LED | 1 Power LED | 60 000 h L70 ** | 5000 K | 80 | 120° | ~ 85 lm | ~ 43 lm/W |

** Il flusso luminoso non scende oltre 30% fino a 60.000 di funzionamento

CURVA FOTOMETRICA E ISOLINEE



Altezza installazione: 0,3m

CODICI D'ORDINE

| Modello | Descrizione |
|---------|--|
| L3LED | 1 LED, MAGNET, 2W, 3.8 Vdc, 500 mA max, 5000K, 2 m cable, plug-pin 2.5 |
| A5LED1W | DRIVER 2W 230V CAVO 2M |
| K3LED2W | KIT 1 LED, MAGNET, 2W, 230VAC 2.0 m |