



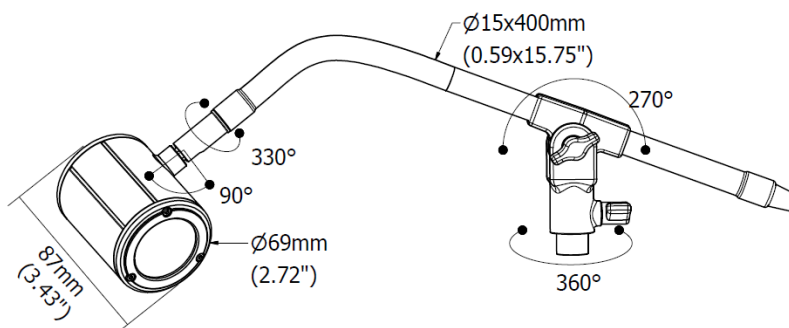
Le lampade a LED della linea Lysar trovano largo impiego nel settore dell'industria tessile.

Ideali per l'installazione su macchine da cucire, attaccabottoni, banchi di lavoro....

Sfruttando le ultime tecnologie dei LED ad alta efficienza luminosa, riescono a soddisfare anche le richieste più esigenti.

- Testa lampada in alluminio verniciato
- Esente da manutenzione grazie alla tecnologia LED ad alta efficienza
- Sorgente luminosa 3 power LED
- Colore luce 5000 K
- Alimentazione 230 VAC (driver LED esterno alla lampada)
- Lente di concentrazione 40°
- Braccio flessibile

DIMENSIONI (misure in millimetri)



CARATTERISTICHE MECCANICHE

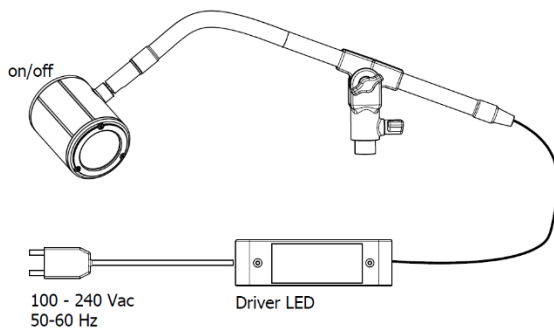
Modello	NA0322S01
Struttura	Testa in alluminio verniciato, stelo flessibile in acciaio rivestito con guaina
Tappi laterali	PA66
Finitura lampada	RAL 7035
Protezione frontale	Lente di concentrazione in PMMA
Peso	~ 0,95 kg
Grado di protezione	IP40
Temperatura operative	-20 °C / + 45 °C
Installazione	Snodo di regolazione con vite M8

CARATTERISTICHE ELETTRICHE

Modello	NA0322S01
Potenza	3 W (@350mA)
Alimentazione	100 ÷ 240 Vac - 50/60 Hz
Connessione elettrica	Cavo PVC 2x 0,34 mmq L. 1,5 m + cavo PVC 2x 0,75mmq L.2 m con spina EUR
Classe di isolamento	Class II
Classe energetica	A/A+/A++/A+++ (Integrated LED module) compliant with UE Law No. 874/2012

CONNESSIONE ELETTRICA

PVC 2x 0,34 mm² L. 1,5 m + PVC 2x 0,75 mm² L= 2 m con spina EUR



Conduttore

Collegamento

Marrone

+ LED (out driver)

Bianco

- LED (out driver)

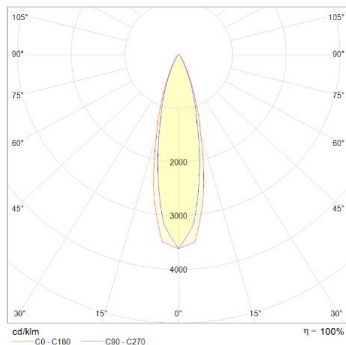
CARATTERISTICHE OTTICHE

Modello	N° e tipo di LED	Durata del LED	Colore luce	CRI	Angolo fascio luce	Flusso luminoso	Efficienza
NA0322S01	3 Power LED	60 000 h L70 **	5000 K	80	Lente 40°	~ 310 lm	~ 103 lm/W

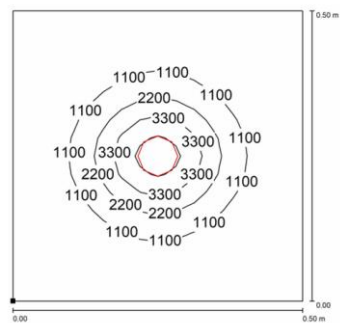
** Il flusso luminoso non scende oltre 30% fino a 60.000 di funzionamento

CURVA FOTOMETRICA E ISOLINEE

Lente concentrazione 40°



NA0322S02



Altezza installazione: 0,5 m

CODICI D'ORDINE

Modello	Descrizione
NA0322S01	NAEHM, 400mm, 40°, 3W, 230Vac, Cable 6.5ft(2m) Europlug