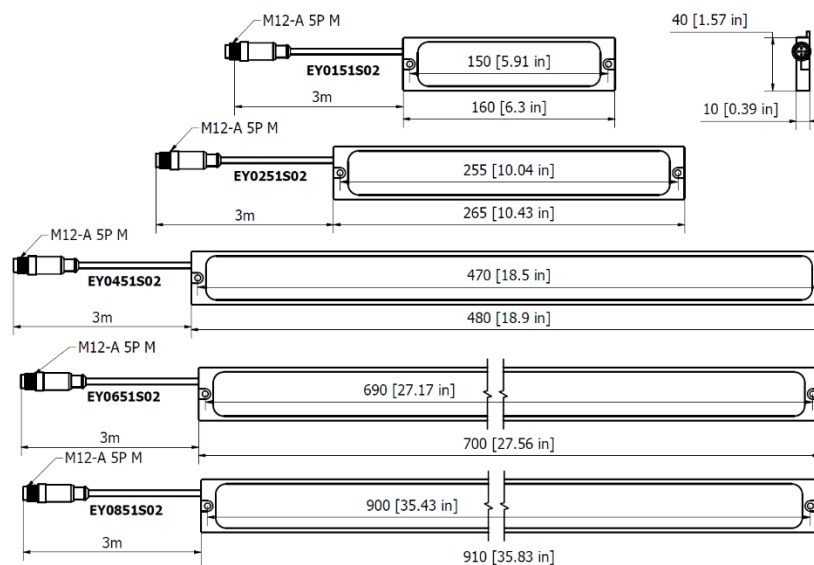


Gli apparecchi della linea EPSYLON RGBW offrono un'unica soluzione a problemi di illuminazioni e segnalazione. Nella stessa struttura vengono utilizzati LED bianchi per l'illuminazione generale e LED RGB per indicare gli stati delle macchine e dei processi produttivi. Combinando e regolando i colori RGB è possibile ottenere diversi effetti cromatici. La struttura impermeabile permette l'utilizzo anche in ambienti umidi e gravosi. Semplice da installare grazie agli accessori dedicati che consentono la regolazione della direzione della luce.

- Colore luce: bianco + Rosso/Verde/blu (catodo comune)
- Struttura in alluminio anodizzato
- Profilo ultra slim: 10 mm
- Protezione frontale in policarbonato opalino
- 5 versioni disponibili da 6W a 41W
- Durata dei LED (L 70) > 60 000 h
- Connessione a 24 Vdc mediante connettore M12-A 5P

DIMENSIONI



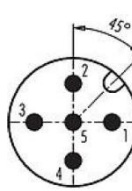
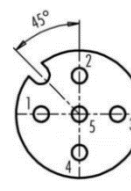
CARATTERISTICHE MECCANICHE

Modello	EY0151S02	EY0251S02	EY0451E02	EY0651S02	EY0851S02
Struttura	Alluminio anodizzato				
Finitura	Standard: ossidazione alluminio naturale 10 microns				
Protezione frontale	Policarbonato Opalino				
Peso	0.210 Kg (0.46 lb)	0.280 Kg (0.62 lb)	0.435 Kg (0.96 lb)	0.585 Kg (1.29 lb)	0.710 Kg (1.56 lb)
Grado di protezione	IP68				
Restenza all'impatto	1.00 N m/s				
Temperatura operative	-20 °C / + 45 °C				
Installazione	EYFX01 / EYFX02				

CARATTERISTICHE ELETTRICHE

Modello	EY0151S02	EY0251S02	EY0451E02	EY0651S02	EY0851S02
Potenza (6500K)	6.2 W	12 W	22 W	31 W	40.5 W
Potenza (Rosso)	2.3 W	4.3 W	8.3 W	12.2 W	15.9 W
Potenza (Verde)	0.98 W	1.7 W	3.2 W	4.7 W	5.6 W
Potenza (Blu)	1.9 W	3.45 W	6.6 W	9.6 W	12.5 W
Alimentazione	24 Vdc +/-5% (catodo comune)				
Connessione elettrica	Connettore M12-A 5P M con cavo PUR/PVC L. 3 m				
Classe di isolamento	Class III (SELV)				

CONNESSIONE ELETTRICA con connettore M12-A 5P maschio

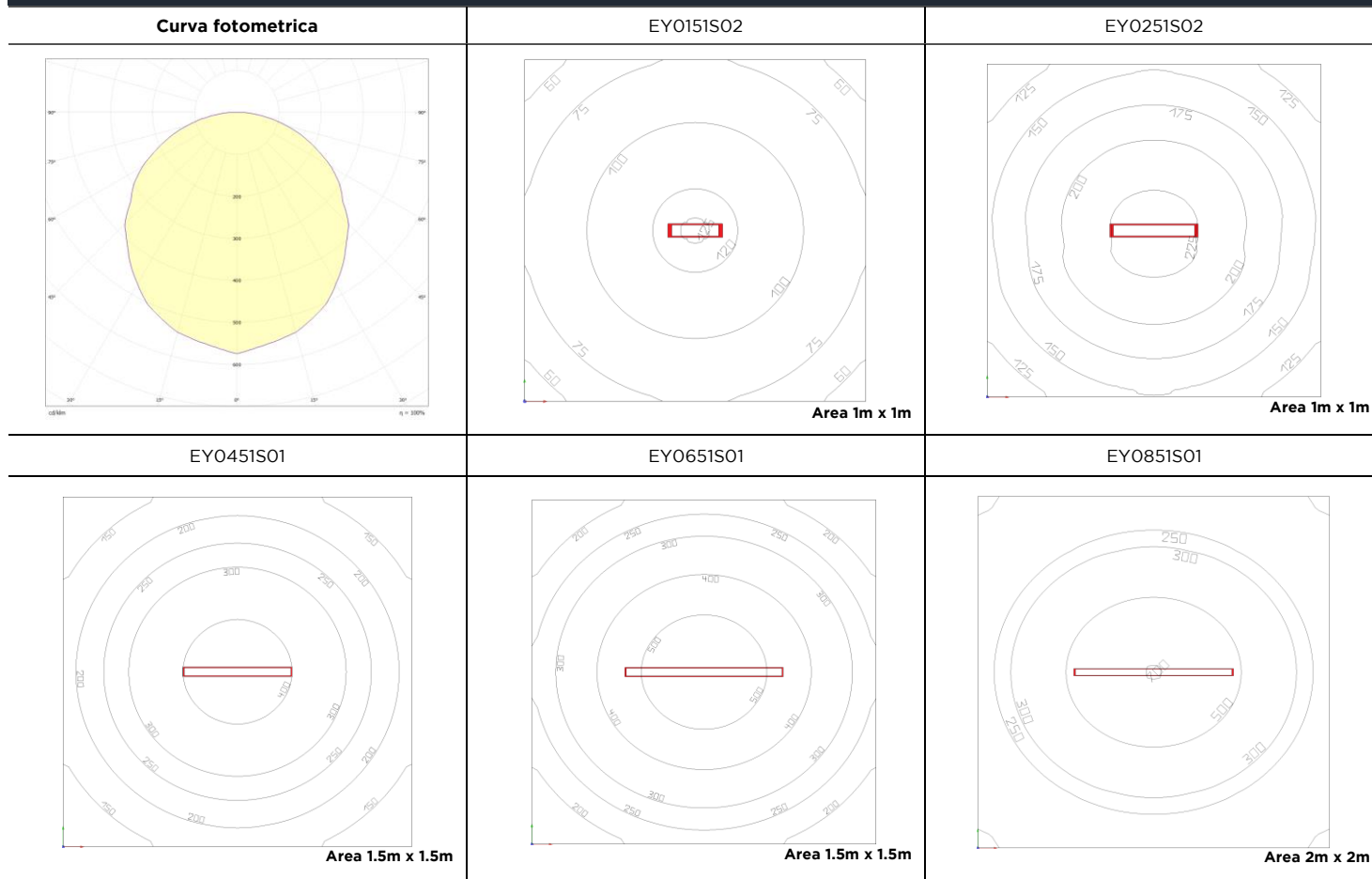
Male	Female	Pin	Collegamento	Colore luce
		1	+ 24 Vdc	Bianco 6500 K
		2	Gnd	Catodo comune
		3	+ 24 Vdc	Blu
		4	+ 24 Vdc	Verde
		5	+ 24 Vdc	Rosso

Evitare l'accensione simultanea dei LED bianchi e di quelli RGB. Il fascio di luce bianco come dominante modifica quelli colorati.

CARATTERISTICHE OTTICHE



Modello	N° LED	Durata del LED	Angolo fascio luce	Flusso luminoso 6500 K CRI80	Flusso luminoso Rosso	Flusso luminoso Verde	Flusso luminoso Blu	Efficienza @6500K
EY0151S02	14 W + 14 RGB	60 000 h L70 **	120 °	440	40	18	27	>70 lm/W
EY0251S02	28 W + 28 RGB	60 000 h L70 **	120 °	860	73	30	55	>70 lm/W
EY0451S02	56 W + 56 RGB	60 000 h L70 **	120 °	1545	141	61	103	>70 lm/W
EY0651S02	84 W + 84 RGB	60 000 h L70 **	120 °	2180	201	91	155	>70 lm/W
EY0851S02	112 W + 112 RGB	60 000 h L70 **	120 °	2845	268	107	207	>70 lm/W

CURVA FOTOMETRICA E ISOLINEE @6500K



Altezza installazione: 1m

ACCESSORI DI FISSAGGIO

Immagine	Descrizione	Codice
	<p>Staffe laterali in acciaio inox, robuste e versatili, per una regolazione fino a 70° della direzione del fascio luminoso. La soluzione ideale anche per applicazioni con forti vibrazioni. Il codice comprende due staffe con viti M4 e rondelle.</p>	EYFX01
	<p>Dadi filettati per strutture componibili in alluminio</p>	EYFX02

CODICI D'ORDINE

Modello	Descrizione
EY0151S02	EPSYLON RGBW, 6.30"(160mm), 120°, 5,5W, 24Vdc, Cable 10ft(3m) with M12-A 5P Male
EY0251S02	EPSYLON RGBW 9.84"(265mm), 120°, 11W, 24Vdc, Cable 10ft(3m) with M12-A 5P Male
EY0451S02	EPSYLON RGBW, 18.90"(480mm), 120°, 22W, 24Vdc, Cable 10ft(3m) with M12-A 5P Male
EY0651S02	EPSYLON RGBW, 27.55"(700mm), 120°, 33W, 24Vdc, Cable 10ft(3m) with M12-A 5P Male
EY0851S02	EPSYLON RGBW, 35.83"(910mm), 120°, 44W, 24Vdc, Cable 10ft(3m) with M12-A 5P Male
EYFX01	EPSYLON, stainless steel swivel Brackets kit 90°.
EYFX02	EPSYLON Kit Aluminum Nuts

Le informazioni contenute nel presente documento possono essere modificate in qualsiasi momento senza preavviso e non comportano l'assunzione, nemmeno implicita, di alcuna obbligazione da parte della C.C.E.A.

Epsilon RGBW - Sales Summary 27/12/2023

North America
Europe

www.ccealights-usa.com
www.ccealights.com